

Цилиндрические соединители

Серия ON15-225



Технические характеристики:

Номинальный ток	15 А
Номинальное напряжение	250 В
Рабочее напряжение	400 В
Выдерживаемое напряжение	2000 В
Сопротивление изоляции	2000 МОм
Сопротивление контактов от 1А	1 мОм
Диаметр крепления	3.5 мм
Рабочая температура	-20°C ~ +85°C
Диаметр кабеля	≤ φ11.5 мм
Износостойкость	>500 циклов

Материалы:

Соединение	резьбовое соединение
Материал корпуса	цинк с никелевым покрытием
Материал вставки	бакелит
Материал контактов	посеребренная медь, покрытие золотом

Система обозначений:

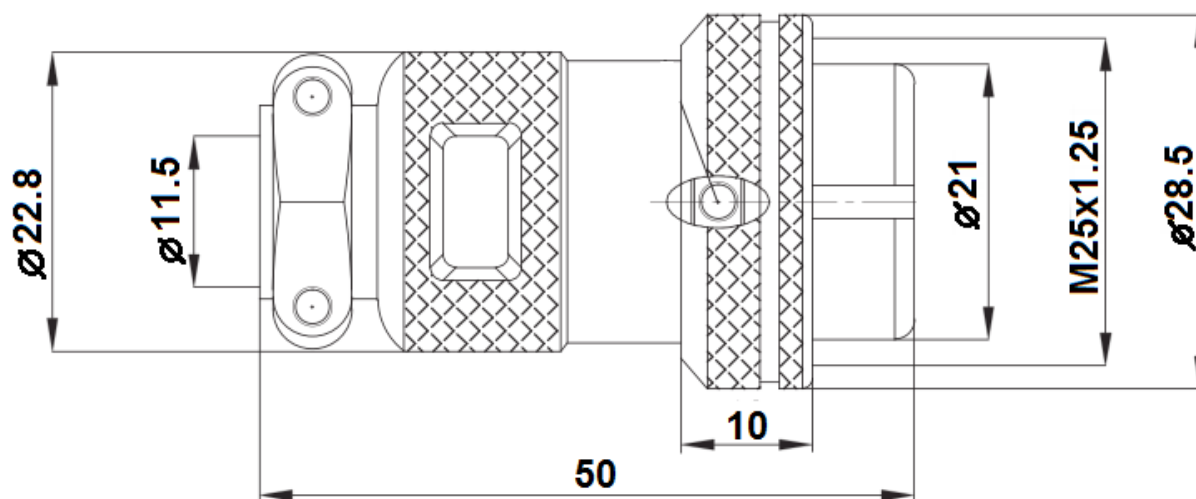
ON15-225-M25-4 F

1 2 3 4

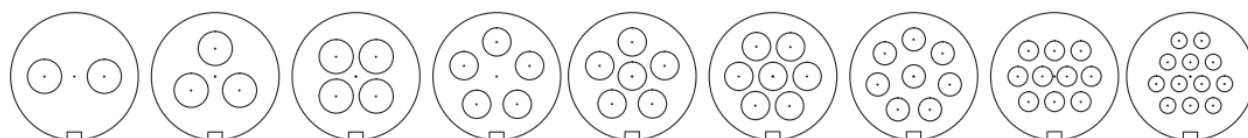
ON — производитель Onelec

1. Серия: ON15-225;
2. Размер корпуса: M25;
3. Номера контактов: 2, 3, 4, 5, 6, 7, 8, 10,12;
4. Типы контактов: F — розетка, M — вилка.

Габаритные размеры:



Расположение отверстий:



Технические параметры:

Контакты	2	3	4	5	6	7	8	10	12
Номинальный ток/ Напряжение	20А/300 В	20А/300 В	15А/250 В	15А/250 В	12А/250 В	12А/250 В	7А/150 В	7А/150 В	5А/150 В
Рабочее напряжение (В)	500 В	500 В	400 В	400 В	300 В	300 В	200 В	200 В	200 В
Выдерживаемое напряжение	2000 В	2000 В	2000 В	1500 В	1500 В	1500 В	1500 В	1500 В	1500 В
Сопротивление изоляции (МОм) от 500В	2000 В	2000 В	2000 В	2000 В	2000 В	2000 В	2000 В	2000 В	2000 В
Сопротивление контактов (МОм) от 1А	1	1	1	1	1	1	3	3	3
Сопротивление контактов φ()	2.4	2.4	2.4	2.4	2.4	2.4	1.6	1.6	1.3
Диаметр прикрепления φ()	3.5	3.5	3.5	3.0	3.0	3.0	2.0	2.0	1.5