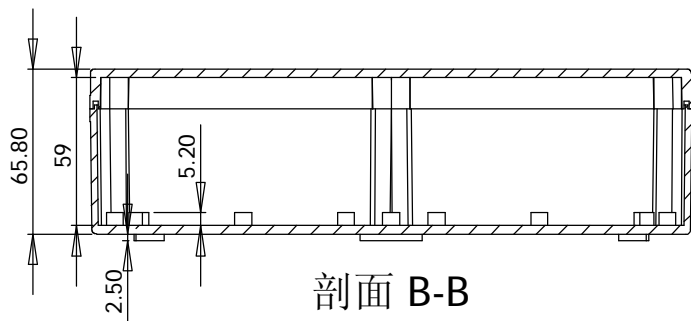
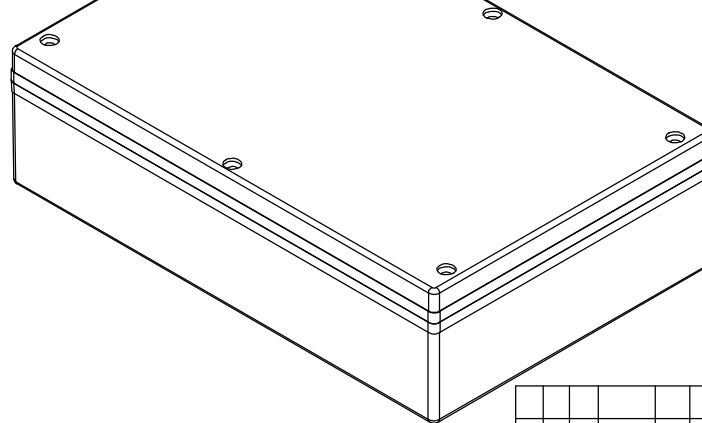


宁波双子壳体有限公司

宁波双子壳体有限公司



剖面 B-B



材料	ABS	图纸名称	装配图
产品	塑料防水盒	图纸比例	1: 2 A3
型号	01-27	共 1 页	第 1 页
中国 宁波 慈溪 新浦 NINGBO SHUANGZI ENCLOSURE CO.,LTD. TEL: +86 (574) 63596699 +86 (574) 63597799 FAX: +86 (574) 63590595		宁波双子壳体有限公司 中国 宁波 慈溪 新浦 TEL: +86 (574) 63596699 +86 (574) 63597799 FAX: +86 (574) 63590595	
标记	处数	分区	更改文件号 签名 日期
设计			标准化
审核			
工艺			批准