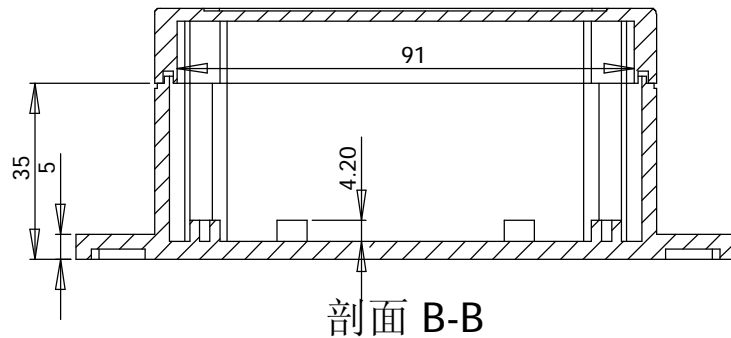
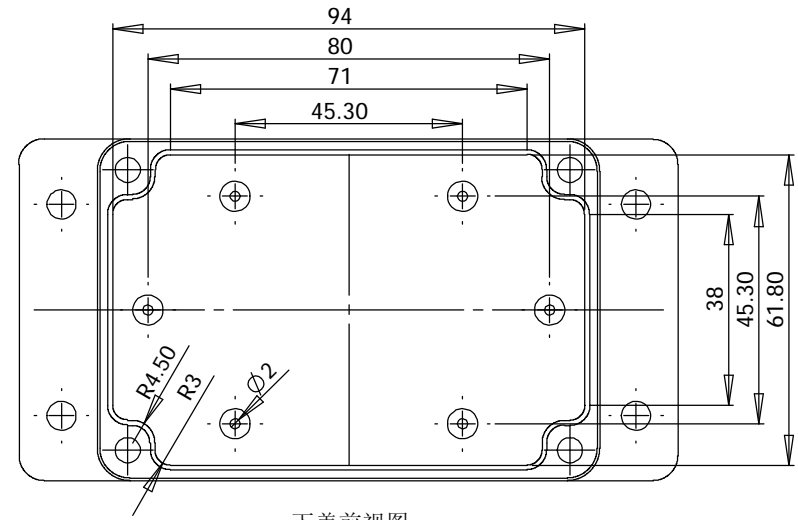


剖面 A-A



剖面 B-B



下盖前视图

材料	ABS	图纸名称	装配图
产品	塑料防水盒	图纸比例	1:1 A3
型号	RW-60	共 1 页	第 1 页
设计 标准化 审核 工艺 批准		<b>宁波双子壳体有限公司</b> NINGBO SHIANGZI ENCLOSURE CO.,LTD. 中国 宁波 慈溪 新浦 TEL: +86 (574) 63596699 +86 (574) 63597799 FAX: +86 (574) 63590595	