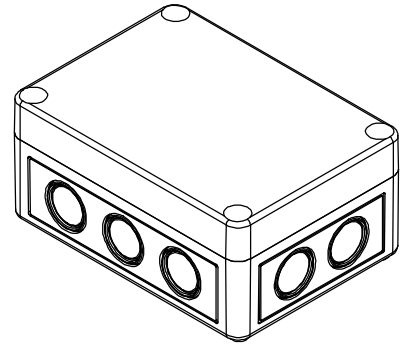
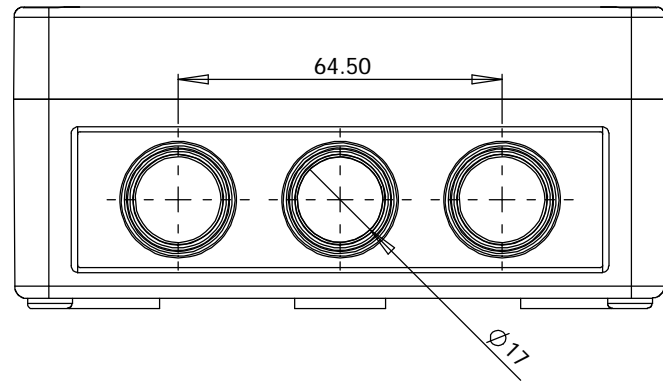


剖面 A-A



材料	ABS	图纸名称	
产品	防水盒	图纸比例	A3
型号	02-32	共	页 第 页
设计 标准化 审核 批准 工艺 批准			
宁波双子壳体有限公司 NINGBO SHIANGZI ENCLOSURE CO.,LTD.		中国 宁波 慈溪 新浦 TEL: +86 (574) 63596699 +86 (574) 63597799 FAX: +86 (574) 63590595	