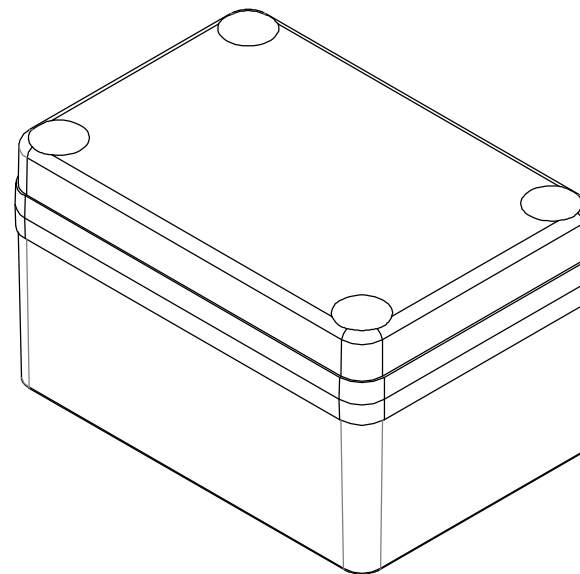


剖面 A-A



材料	ABS	名称	装配
规格	2016防水盒	比例	1:1 A3
型号	02-10	共	第 1
宁波双宇壳体有限公司		中国·浙江·慈溪市	
NINGBO SHUANGZI ENCLASURE CO.,LTD.		TEL: +86 (574) 63596699	
E-MAIL: BAGA@SZY.COM		+86 (574) 63597799	
地址		FAX: +86 (574) 63590595	