

1 2 3 4 5 6 7 8

F

E

D

C

B

A

F

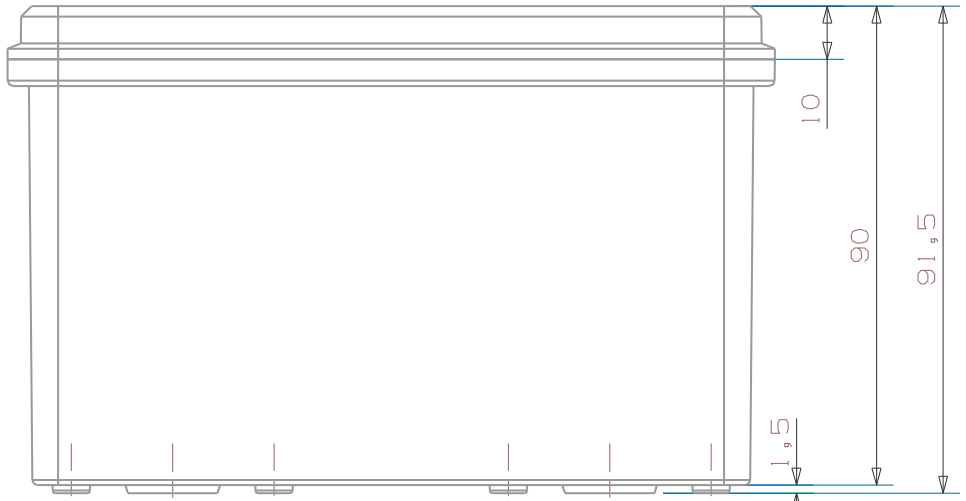
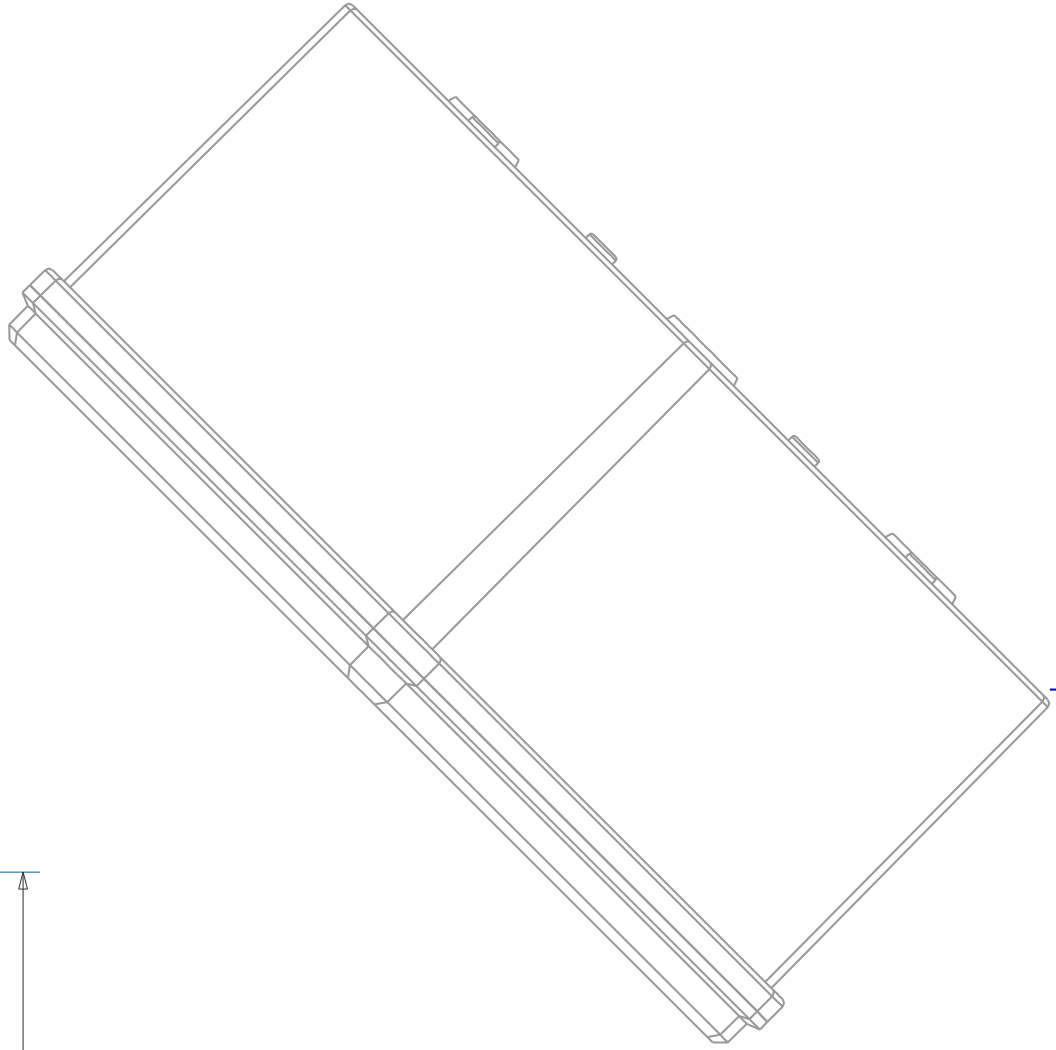
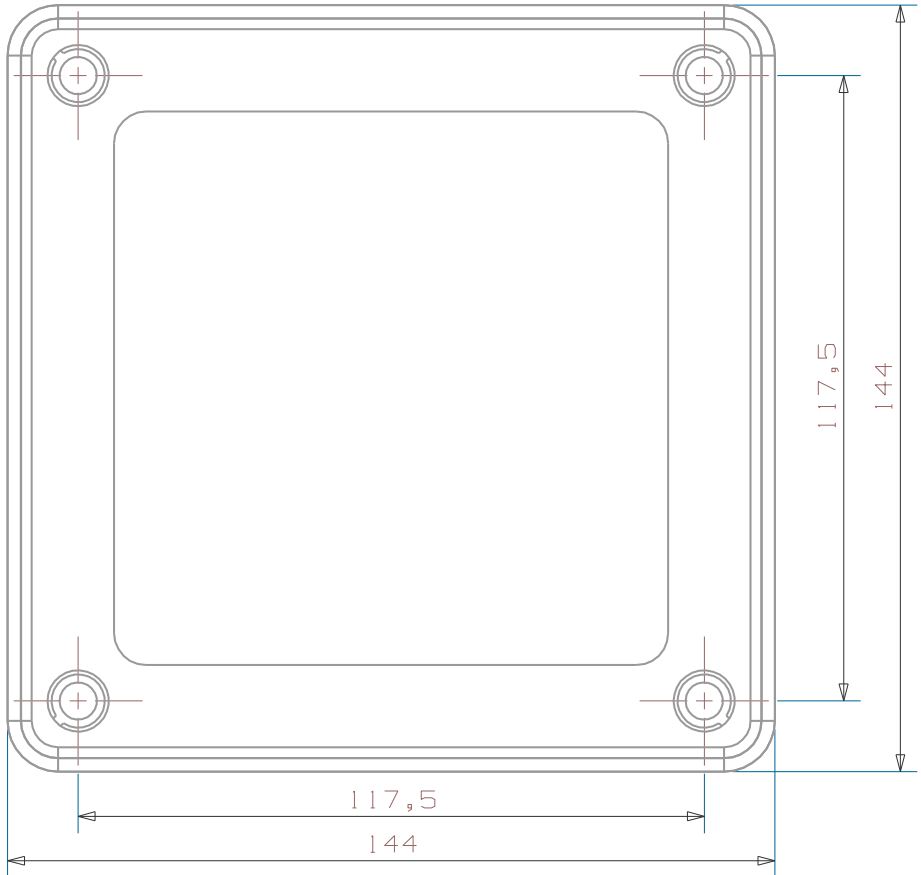
E

D

C

B

A



3D CAD MASTER PART NAME:

1 2 3 4 5 6 7 8

宁波双子壳体有限公司

标记			
设计			
审核			
工艺			
日期			
数量		1 : X	共 页 第 页

A3