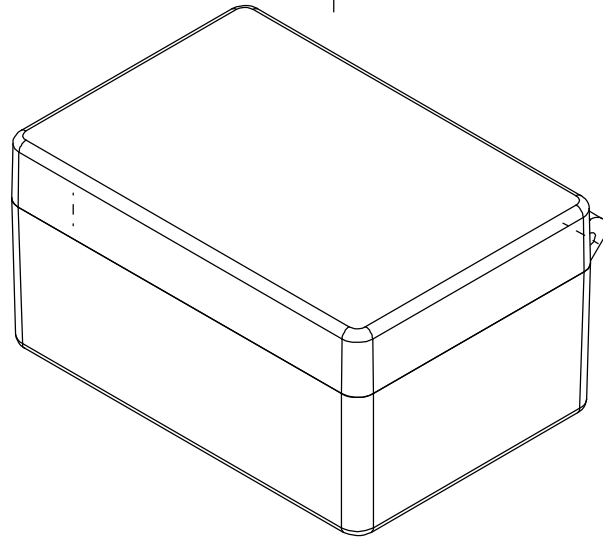


剖面 A-A



材料	铝	图纸名称	装配图
产品	压铸铝防水盒	图纸比例	1:1 A3
型号	03-28	共 1 页	第 1 页
设计: 标准化 审核: 批准 工艺:		宁波双子壳体有限公司 NINGBO SHUANGZI ENCLOSURE CO.,LTD. 中国 宁波 慈溪 新浦 TEL: +86 (574) 63596699 +86 (574) 63597799 FAX: +86 (574) 63590595	