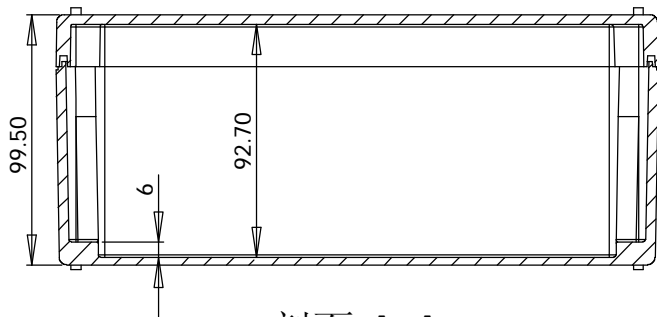
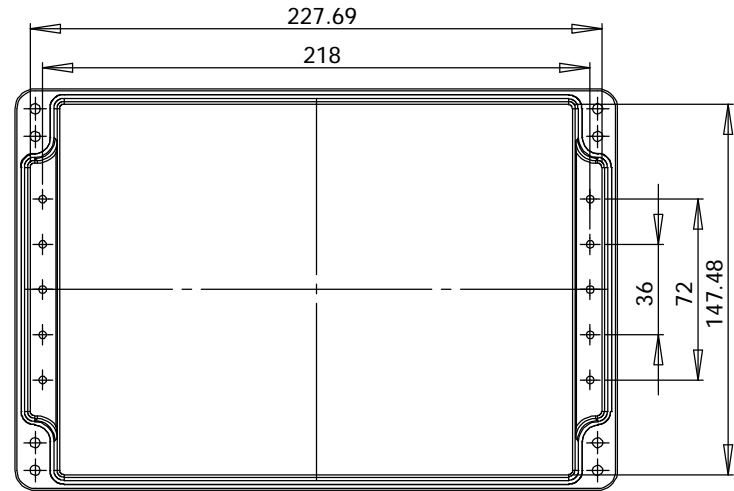
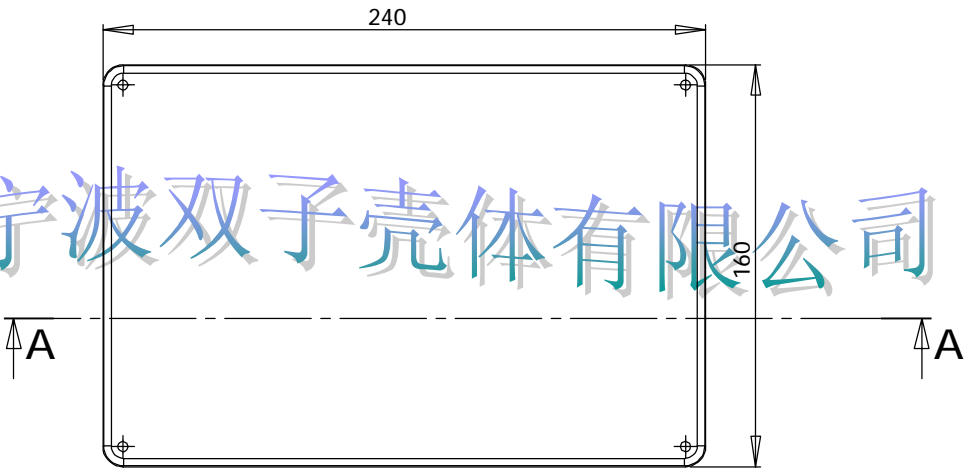
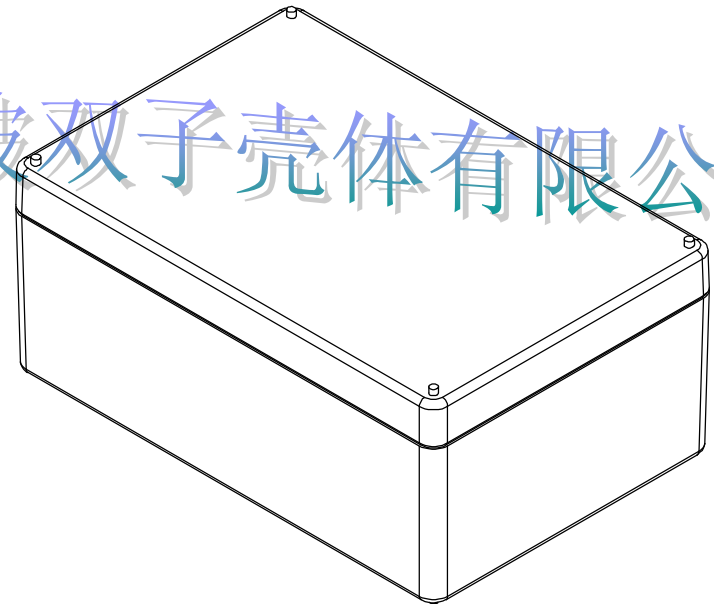


宁波双子壳体有限公司

宁波双子壳体有限公司



剖面 A-A



材料	铝	图纸名称	装配图
产品	压铸铝防水盒	图纸比例	1: 2 A3
型号	03-16	共 1 页	第 1 页
标记 处数 分区 更改文件号 签名 日期 设计 标准化 审核 工艺 批准		宁波双子壳体有限公司 NINGBO SHUANGZI ENCLOSURE CO.,LTD. 中国 宁波 慈溪 新浦 TEL: +86 (574) 63596699 +86 (574) 63597799 FAX: +86 (574) 63590595	