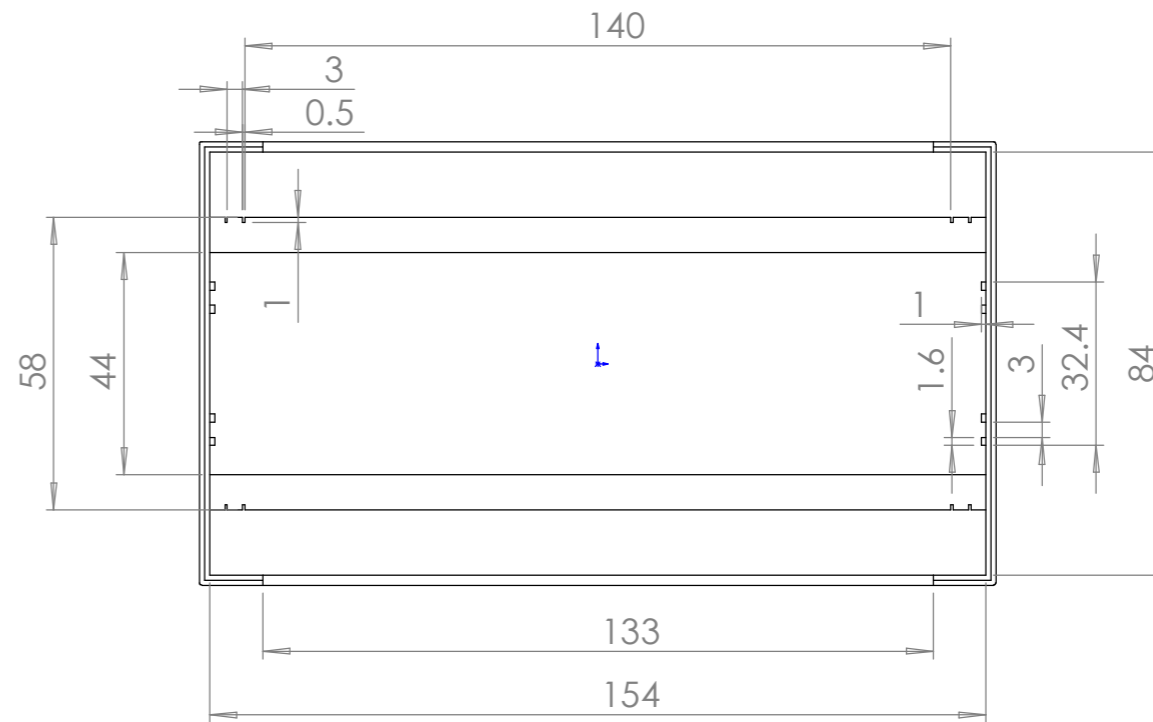
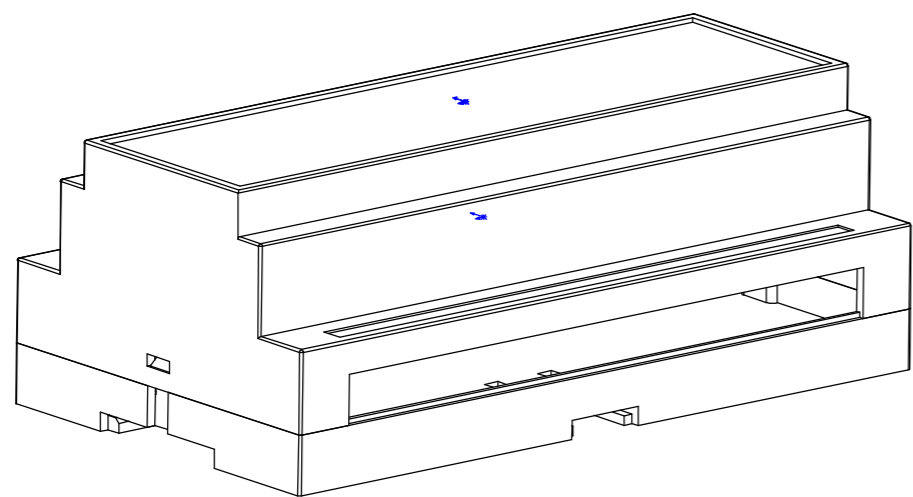
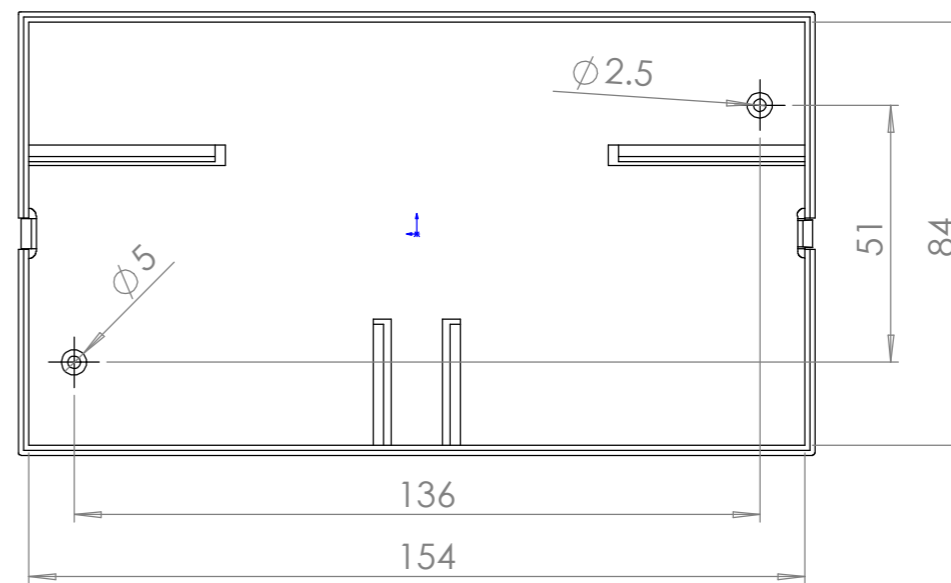


总装图



上盖



下底

除非另外指定: 尺寸使用毫米 表面粗糙度: 公差: 线性: 角度:		表面粗糙度:		将锐边清除 毛刺并折断		不调整工程图比例		修订	
名称		签名		日期		标题:		宁波双子壳体有限公司	
绘制						工程图号		A3	
检查						材料:		比例:	
批准						重量: 0.101		图纸 1 (共1)	
制造									
检验									