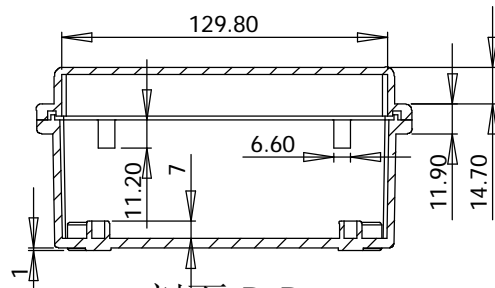
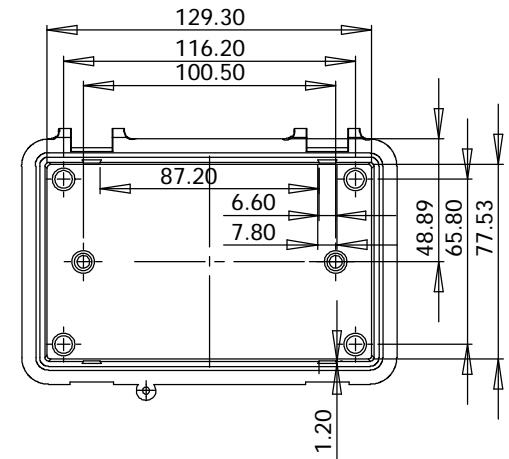
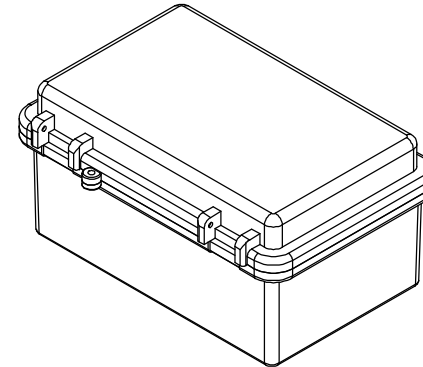


剖面 A-A



剖面 B-B



					材料	ABS	图纸名称	装配图
					产品	塑料防水盒	图纸比例	1:2 A3
					型号	RW-119	共 1 页	第 1 页
标记	处数	分区	更改文件号	签名	宁波双子壳体有限公司 中国 宁波 慈城 新浦 TEL: +86 (574) 63596699 NINGBO SHIANGZI ENCLOSURE CO.,LTD. +86 (574) 63597799 审核 批准 FAX: +86 (574) 63590595 工艺			
设计			标准化					
审核								
工艺			批准					