

## Цилиндрические соединители

### Серия ON15-228



Цилиндрические круглые соединители серии **15-228** широко используются в соединениях линии между электрическим оборудованием, различными инструментами и измерительными приборами. Эти разъемы соответствуют стандарту MIL-C-5015, существуют особенности: легкий вес, материал из алюминиевого сплава, широкий ассортимент, резьбовое соединение, хорошая производительность уплотнения, сопротивление коррозии высокой проводимости и высокой диэлектрической прочности. Это идеальный продукт для замены серии MIL-C-5015 из Amphenol.

#### Материал и обработка поверхности:

Корпус: алюминиевый сплав, темно-зеленый металлизированный

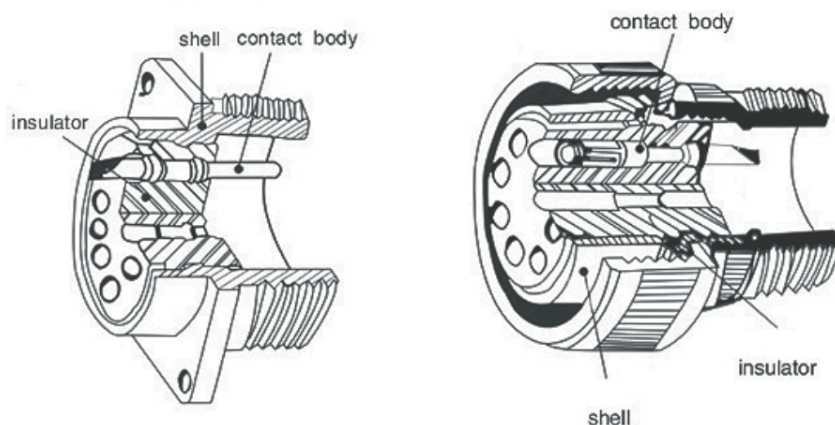
Изолятор: PPS

Корпус контакта: медный сплав, посеребрённый

#### Технические характеристики:

Рабочая температура	-55... +125° C
Сопротивление изоляции	5000 Ом/мин
Выдерживаемое напряжение	2000 В
Рабочее напряжение	500В/ 700В
Износостойкость	>500 циклов
Номинальный ток:	

Contact size	Rated current(A)	Jointing of diameter(mm)	Wire size A.W.G	Max.	Average	Min.
				kg		
16 #	13	φ 2.0	22 # ~16 #	1.36	0.95	0.11
12 #	23	φ 3.0	14 # ~12 #	2.26	1.58	0.22
8 #	46	φ 5.2	10 # ~8 #	4.53	3.17	0.34
4 #	80	φ 8.5	6 # ~4 #	6.8	4.76	0.45
0 #	150	φ 12.0	2 # ~0 #	9.97	6.35	0.9



**Система обозначений:**

**ON15-228-MS 3106A-20-27-JW**

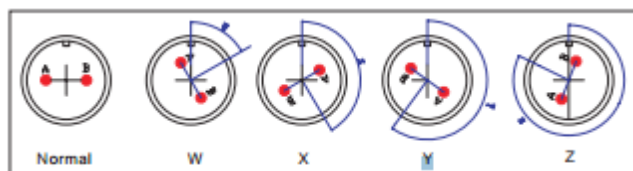
1            2            3            4            5            6            7

ON — производитель Onelec

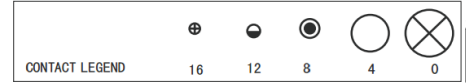
1. Стандартный разъем: MS;
2. Код разъема: 3106, 3108, 3100, 3101, 3102;



3. Категория: А — целостная трубка;  
В — раздвоенная трубка;
4. Диаметр розетки: 8, 10, 12, 14, 16, 18, 20, 22, 24, 28, 32, 36, 40, 44, 48;
5. Группа отверстий кодового номера: 27;
6. Тип контактов: J — вилка, К - розетка;
7. Основные позиции: W, X, Y, Z.



## Расположение вставки, от направления вставки штифта



Insert arrangement	10S-2	10SL-3	10SL-4	12S-3	12S-4	12-5
Service rating	A	A	A	A	D	D
Number of contacts	1	3	2	2	1	1
Contact size	16	16	16	16	16	12

Insert arrangement	14S-2	14S-5	14S-6	14S-7	14S-9	14S-3
Service rating				A	A	A
Number of contacts	4	5	6	3	2	1
Contact size	16	16	16	16	16	8

Insert arrangement	16S-1	16S-3	16S-4	16S-5	16S-6	16S-8
Service rating	A	B	D	A	A	A
Number of contacts	7	1	2	3	3	5
Contact size	16	16	16	16	16	16

Insert arrangement	16-2	16-7	16-9	16-10	16-11	16-12
Service rating	E	A	A	A	A	A
Number of contacts	1	2 1	2 2	3	2	1
Contact size	12	16 8	16 12	12	12	4

Insert arrangement	16-13					
Service rating	A					
Number of contacts	2					
Contact size	12					

Insert arrangement	18-1	18-3	18-4	18-5	18-6	18-7
Service rating		D	D	D	D	B
Number of contacts	10	2	4	1 2	1	1
Contact size	16	12	16	16 12	4	8

Insert arrangement	18-8	18-9	18-10	18-11	18-12	18-13
Service rating	A		D	A	A	A
Number of contacts	7 1	5 2	4	5	6	3 1
Contact size	16 12	16 12	12	12	16	12 8

Insert arrangement	18-14	18-15	18-16	18-22		
Service rating	A	A	C	D		
Number of contacts	1 1	4	1	3		
Contact size	4 16	12	12	16		

Insert arrangement	20-2	20-3	20-4	20-7	20-8	20-9
Service rating	D	D	D			
Number of contacts	1	3	4	8	4 2	7 1
Contact size	0	12	12	16	16 8	16 12

Insert arrangement	20-14	20-15	20-16	20-17	20-18	20-19
Service rating	A	A	A	A	A	A
Number of contacts	3 2	7	7 2	1 5	6 3	3
Contact size	12 8	12	16 12	16 12	16 12	8

Insert arrangement	20-20	20-21	20-22	20-23	20-24	20-27
Service rating	A	A	A	A	A	A
Number of contacts	3 1	8 1	3 3	2	2 2	14
Contact size	12 4	16 12	16 8	8	16 8	16

Insert arrangement	20-29	20-33				
Service rating	A	A				
Number of contacts	17	11				
Contact size	16	16				

Insert arrangement	22-2	22-4	22-5	22-6	22-7	22-9
Service rating	D	A	D	D	E	E
Number of contacts	3	4	4 2	1 2	1	3
Contact size	8	16	16 12	16 8	0	12

Insert arrangement	22-10	22-11	22-12	22-13	22-14	22-15
Service rating	E	B	D	A	A	A
Number of contacts	4	2	3 2	1 4	19	1 5
Contact size	16	16	16 8	16 12	16	16 12

Insert arrangement	22-17	22-18	22-19	22-20	22-21	22-22
Service rating	A	A	A	A	A	A
Number of contacts	8 1	8	14	9	2 1	4
Contact size	16 12	16	16	16	16 10	8

Insert arrangement	22-23	22-27	22-28	22-36		
Service rating			D			
Number of contacts	8	8 1	7	8		
Contact size	12	16 8	12	12		

Insert arrangement	24-2	24-4	24-5	24-6	24-7	24-10
Service rating	D	D	A	A	A	A
Number of contacts	7	3 1	16	8	14 2	7
Contact size	12	16 0	16	12	16 12	8

Insert arrangement	24-11	24-12	24-16	24-20	24-21	24-22
Service rating	A	A	A	D	D	D
Number of contacts	6 3	3 2	3 3 1	9 2	9 1	4
Contact size	12 8	12 4	16 12 8	16 12	16 8	8

Insert arrangement	24-27	24-28	24-80			
Service rating	E					
Number of contacts	7	24	23			
Contact size	16	16	16			

Insert arrangement	28-1	28-2	28-3	28-4	28-5	28-7
Service rating	A	D	E	D	D	A
Number of contacts	6 3	12 2	3	7 2	2 1 2	2
Contact size	12 8	16 12	8	16 12	16 12 4	4

### Расположение вставки, от направления вставки штифта

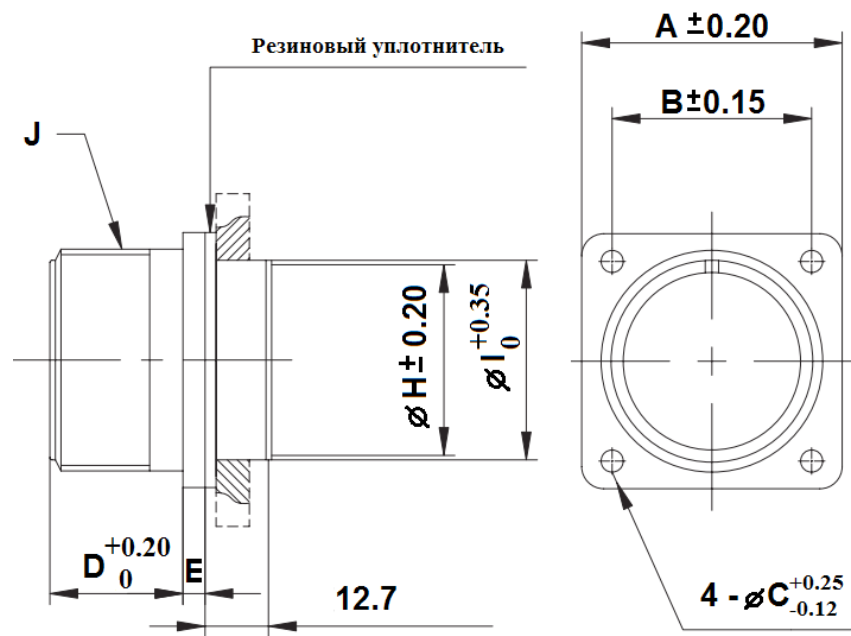


Insert arrangement	28-8	28-9	28-10	28-11	28-12	28-15
Service rating	A	D	A	A	A	A
Number of contacts	10 2	6 6	3 2 2	18 4	26	35
Contact size	16 12	16 12	12 8 4	16 12	16	16

Insert arrangement	28-16	28-17	28-18	28-19	28-20	28-21
Service rating	A	A	D	A	A	A
Number of contacts	20	15	12	6 4	4 10	37
Contact size	16	16	16	16 12	16 12	16

Insert arrangement	28-22					
Service rating	D					
Number of contacts	3 3					
Contact size	16 4					

### MS3102



壳体号 Shell size	A	B	ϕC	D	E	ϕH	ϕI	ϕH	ϕI	J 螺丝 Scerw thread
						(HMS3102)	(HMS3102)	(HMS3102E)	(HMS3102E)	
10S	25.40	18.26	3.05	14.28	3.00	16.66	17.47	14	14.8	5/8-24 UNEF-2A
10SL	25.40	18.26	3.05	14.28	3.00	16.66	17.47	16	16.8	5/8-24 UNEF-2A
12S	27.80	20.62	3.05	14.28	3.00	19.35	20.62	17	17.8	3/4-20 UNEF-2A
12	27.80	20.62	3.05	19.05	3.00	19.35	20.62	17	17.8	3/4-20 UNEF-2A
14S	30.20	23.01	3.05	14.28	3.00	23.01	23.83	21	21.8	7/8-20 UNEF-2A
14	30.20	23.01	3.05	19.05	3.00	23.01	23.83	21	21.8	7/8-20 UNEF-2A
16S	32.50	24.61	3.05	14.28	3.00	26.21	26.97	24	24.8	1-20 UNEF-2A
16	32.50	24.61	3.05	19.05	3.00	26.21	26.97	24	24.8	1-20 UNEF-2A
18	34.90	26.97	3.05	19.05	4.00	29.36	30.18	25	26	1 1/8-18 UNEF-2A
20	38.10	29.36	3.05	19.05	4.00	32.56	33.32	29.3	30	1 1/4-18 UNEF-2A
22	41.30	31.75	3.05	19.05	4.00	35.71	36.53	32.1	33	1 3/8-18 UNEF-2A
24	44.50	34.93	3.73	20.63	4.00	38.91	39.67	37	37.8	1 1/2-18 UNEF-2A
28	50.80	39.67	3.73	20.63	4.00	45.26	46.02	43	43.8	1 3/4-18 UNEF-2A