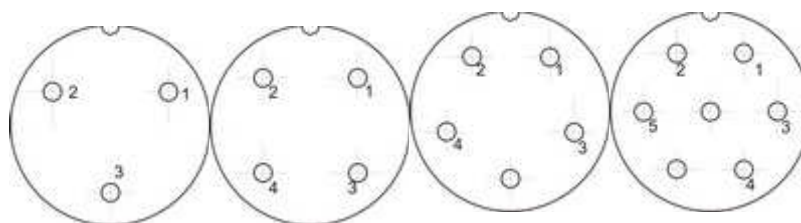
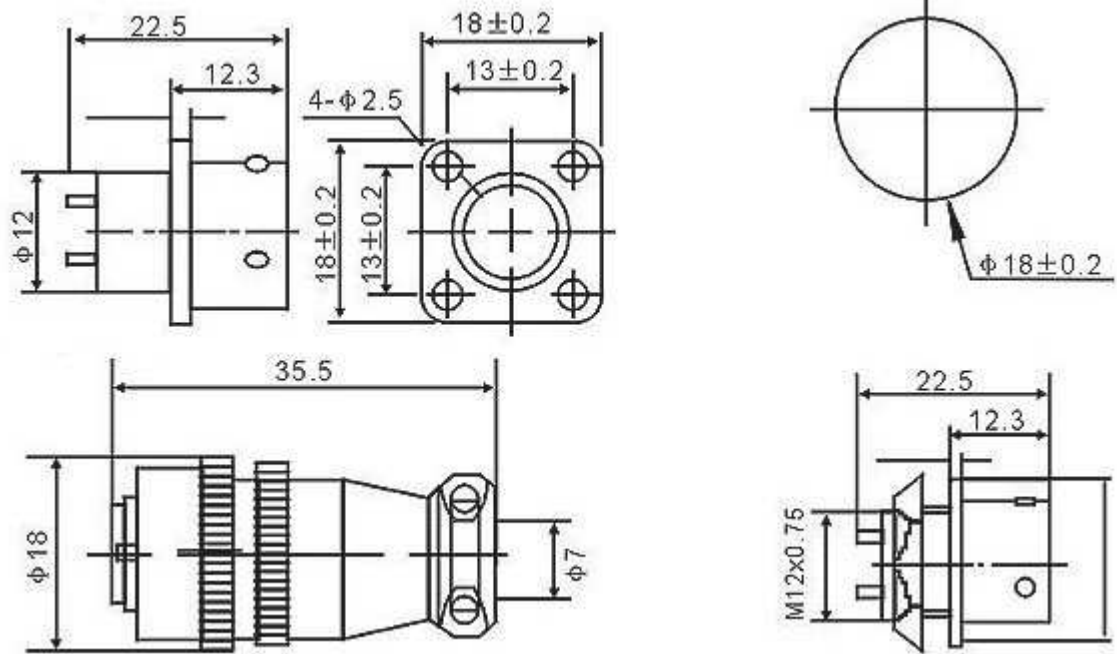




Тип соединителя	XS	12	-3	(Al)	б.к.в.
Диаметр соединителя (мм)					
Количество контактов	(3,4,5,7)				
Материал :					
Алюминий	(Al)				
Цинк	(Zn)				
Блочно кабельная вилка	б.к.в				
Блочно кабельная розетка	б.к.р				
Кабельная вилка	к.в.				
Кабельная розетка	к.р.				
Блочная вилка	б.в.				
Блочная розетка	б.р.				

Расположение контактов





Окружающая температура:	-55 ~ + 85 C
Относительная влажность:	93%
Сопротивление в нормальных климатических условиях, не менее, МОм	1000
Максимальная токовая нагрузка (А)	3
Напряжение (В)	250
Синусоидальная вибрация, Гц при Ускорении m/s^2	0-500 100
Однократного действия Ускорение m/s^2	250
Минимальное количество сочленений	500