



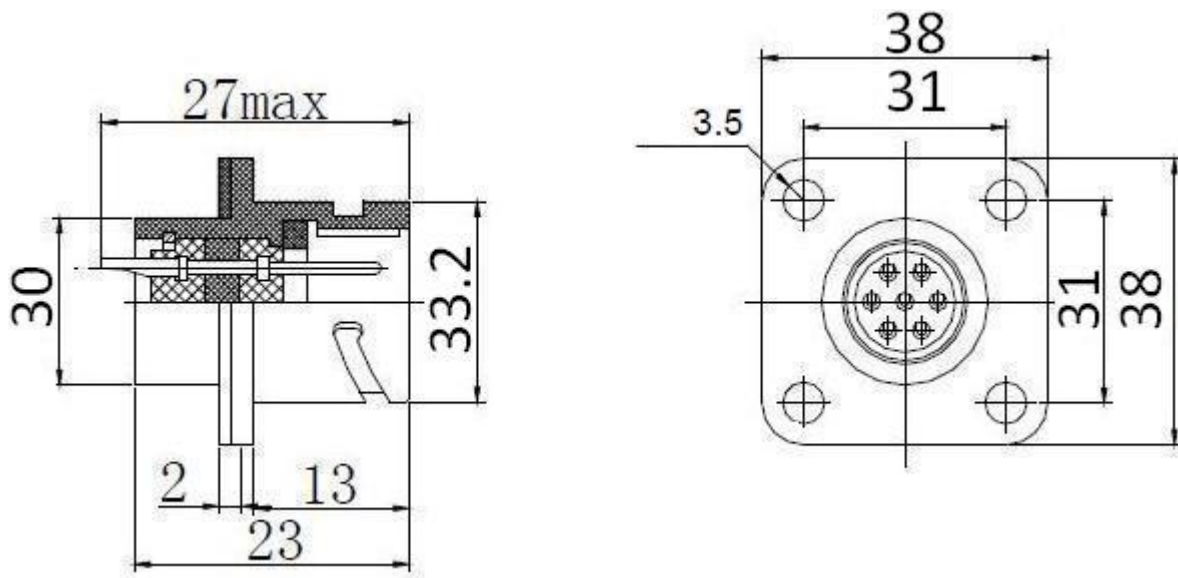
Цилиндрические соединители серии **FQ30**. Разъем устанавливается на блок с помощью монтажного фланца. Контакты штыревые (вилки) и гнездовые (розетки), под пайку провода. Разъемы соединяются байонетным сочленением. Использование высококачественных материалов обеспечивает низкое сопротивление контактов, высокую виброустойчивость, ударостойкость, влагозащищенность и хорошую изоляцию этих соединителей. Применяются в электрических сетях постоянного и переменного тока.

Технические характеристики:

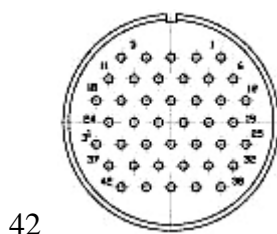
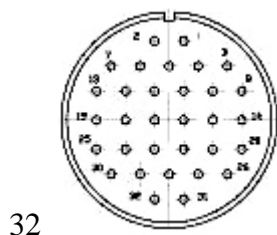
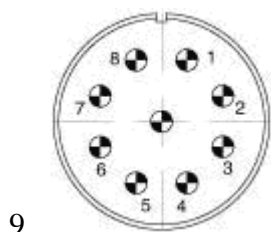
Рабочая температура	-55... +100°C
Относительная влажность	до 98% при 40°C
Вибрация, пиковое ударное ускорение	10 - 200 Гц, 150 м/с ²
Механический удар, пиковое ударное ускорение	490 м/с ²
Атмосферное давление	4.4 кПа
Износостойкость	>500 циклов

Соединитель выдерживает погружение в воду на 30 минут на глубину 1 м.

Габаритные размеры:



Возможные конфигурации контактов:



Система обозначений серии FQ:

FQ 14 – 2 Z J – S

1 2 3 4 5 6

1. Серия;
2. Типоразмер: 14, 18, 24, 30;
3. Количество контактов: 2, 3, 4, 5, 6, 7, 9, 10, 12, 19, 26, 32, 42;
4. Вид разъема: Т – кабельная часть; Z – блочная часть; ZP – блочная часть с патрубком для кабеля;
5. Тип контакта: К – розетка, J – вилка;
6. Крышка для блочных частей: X – резиновая; S – пластиковая.