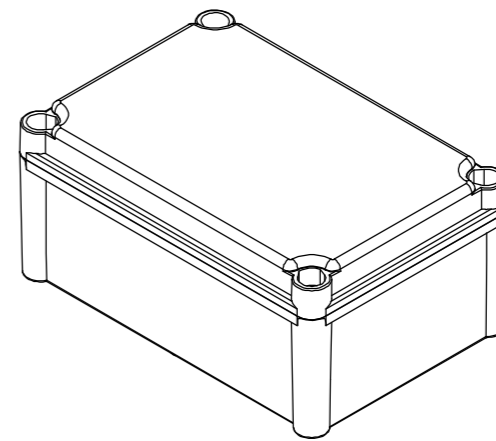
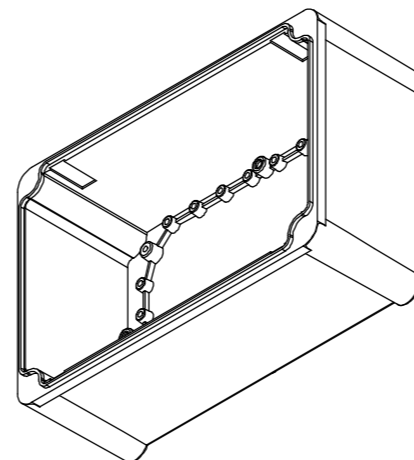


剖面 C-C
比例 1:2



材料	ABS	图纸名称	装配图
产品	塑料防水盒	图纸比例	1:2 A3
型号	02-19	共 1 页	第 1 页
标记	处数	分区	更改文件号
设计			标准化
审核			
工艺			批准

宁波双子壳体有限公司

NINGBO SHUANGZI ENCLOSURE CO.,LTD.

中国·宁波·慈溪·新浦

TEL: +86 (574) 63596699

+86 (574) 63597799

FAX: +86 (574) 63590595