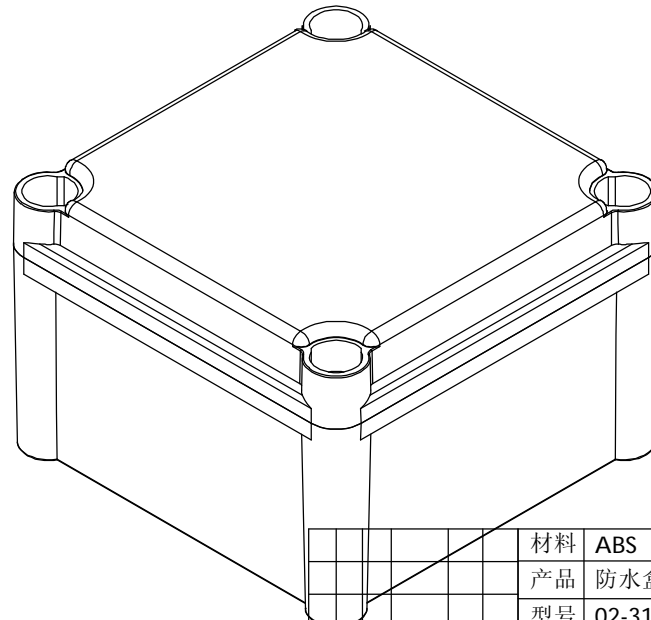


剖面 A-A



材料	ABS	图纸名称	
产品	防水盒	图纸比例	A3
型号	02-31	共 页	第 页
标记 处数 分区 更改文件号 签名 日期 设计 标准化 审核 工艺 批准		<b>宁波双子壳体有限公司</b> NINGBO SHIANGZI ENCLOSURE CO.,LTD. 中国 宁波 慈溪 新浦 TEL: +86 (574) 63596699 +86 (574) 63597799 FAX: +86 (574) 63590595	