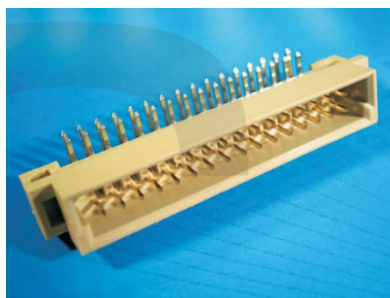


**Разъемы DIN****Серия ON-D2X****Электрические характеристики:**

Сопротивление контактов	30 мОм
Сопротивление изоляции	1000 МОм, 500 В
Выдерживаемое напряжение	1000 В
Номинальный ток	2А
Номинальное напряжение	250 В
Рабочая температура	-55... +105° С

**Материал:**

Материал корпуса	Стекловолокно PBT UL94V-0
Материал контактов	Латунь/ Фосфористая бронза
Покрытие контактов	Золотое напыление

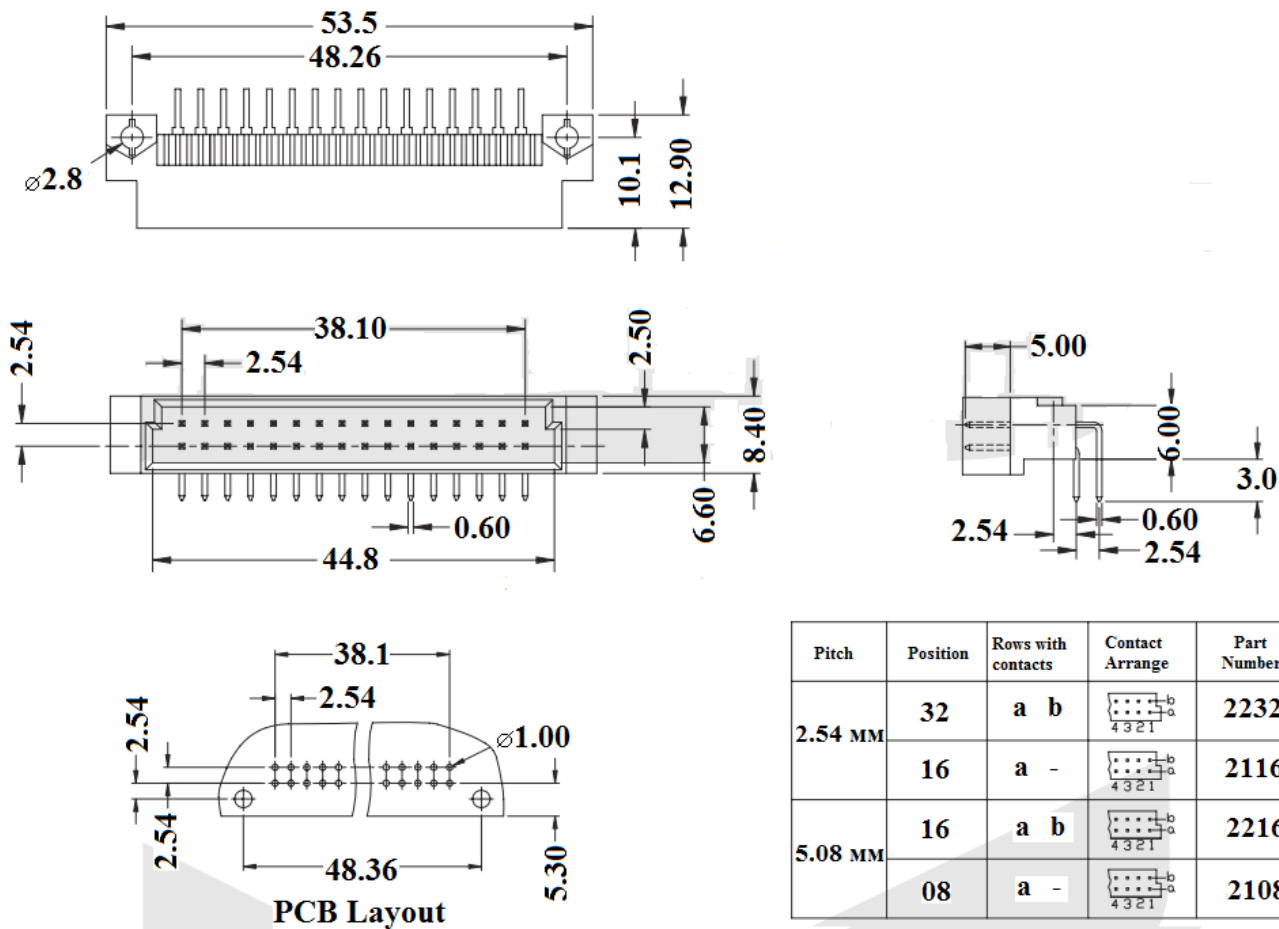
**Система обозначений:****ON-D2X-2232-M R**

1                    2                    3                    4

ON — производитель Onelec

1. Серия: ON-D2X;
2. Номера контактов: 2232, 2116, 2216, 2108;
3. Типы контактов: М- мужской, F- женский.
4. Контакт: S — прямой, длина 4 мм;  
W1 — прямой, длина 13 мм;  
R — угловой.

### Габаритные размеры:



Pitch	Position	Rows with contacts	Contact Arrange	Part Number
2.54 MM	32	a b		2232
	16	a -		2116
5.08 MM	16	a b		2216
	08	a -		2108