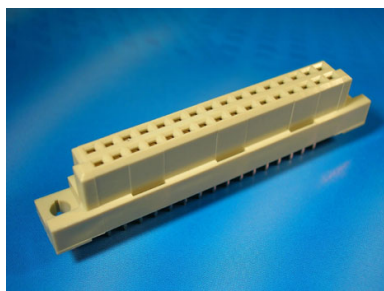


## Разъемы DIN

### Серия ON-D2X



#### Электрические характеристики:

|                          |                 |
|--------------------------|-----------------|
| Сопротивление контактов  | 30 мОм          |
| Сопротивление изоляции   | 1000 МОм, 500 В |
| Выдерживаемое напряжение | 1000 В          |
| Номинальный ток          | 2А              |
| Номинальное напряжение   | 250 В           |
| Рабочая температура      | -55... +105° С  |

#### Материал:

|                    |                            |
|--------------------|----------------------------|
| Материал корпуса   | Стекловолокно PBT UL94V-0  |
| Материал контактов | Латунь/ Фосфористая бронза |
| Покрытие контактов | Золотое напыление          |

#### Система обозначений:

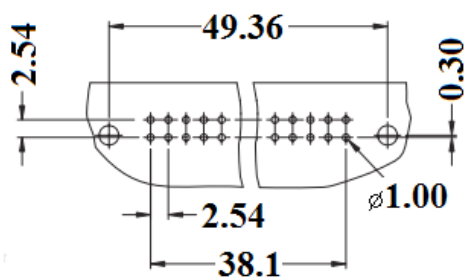
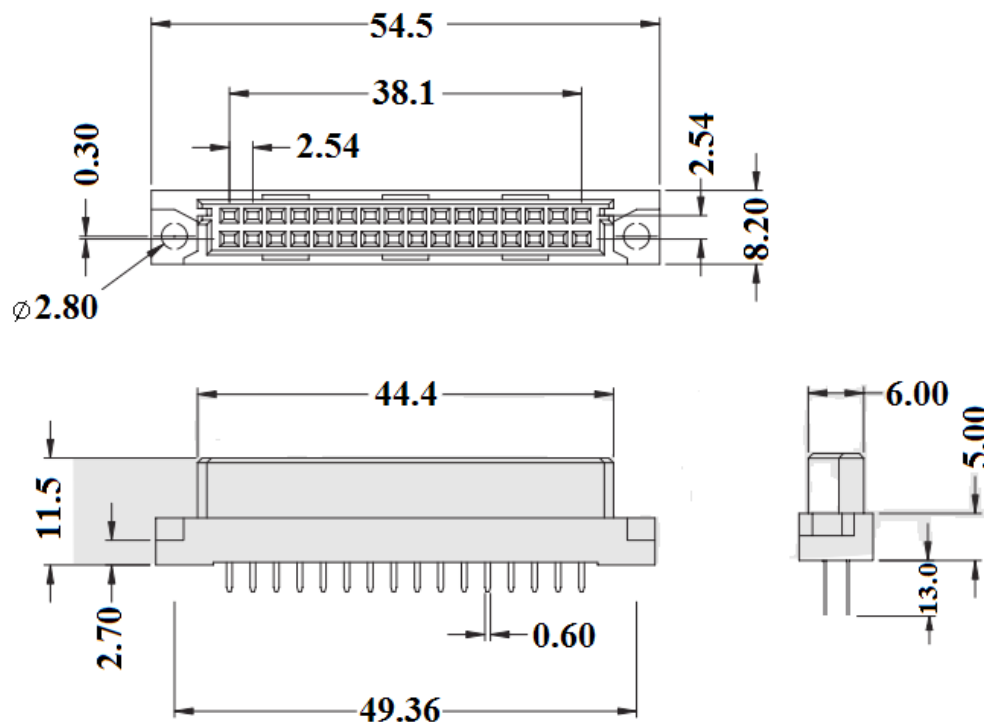
ON-D2X-2232-F W1

1                    2                    3                    4

ON — производитель Onelec

1. Серия: ON-D2X;
2. Номера контактов: 2232, 2116, 2216, 2108;
3. Типы контактов: М- мужской, F- женский.
4. Контакт: S — прямой, длина 4 мм;  
W1 — прямой, длина 13 мм;  
R — угловой.

### Габаритные размеры:



**PCB Layout**

| Pitch   | Position | Rows with contacts | Contact Arrange | Part Number |
|---------|----------|--------------------|-----------------|-------------|
| 2.54 mm | 32       | a b                |                 | 2232        |
|         | 16       | a -                |                 | 2116        |
| 5.08 mm | 16       | a b                |                 | 2216        |
|         | 08       | a -                |                 | 2108        |