

## Разъемы DIN

### Серия ON-D2



#### Электрические характеристики:

Сопротивление контактов	30 мОм
Сопротивление изоляции	1000 МОм, 500 В
Выдерживаемое напряжение	1000 В
Номинальный ток	2А
Номинальное напряжение	250 В
Рабочая температура	-55... +105° С

#### Материал:

Материал корпуса	Стекловолокно PBT UL94V-0
Материал контактов	Латунь/ Фосфористая бронза
Покрытие контактов	Золотое напыление

#### Система обозначений:

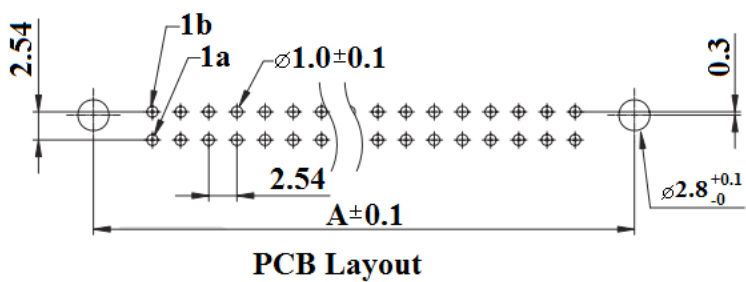
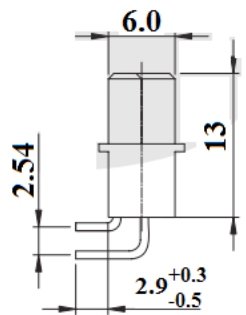
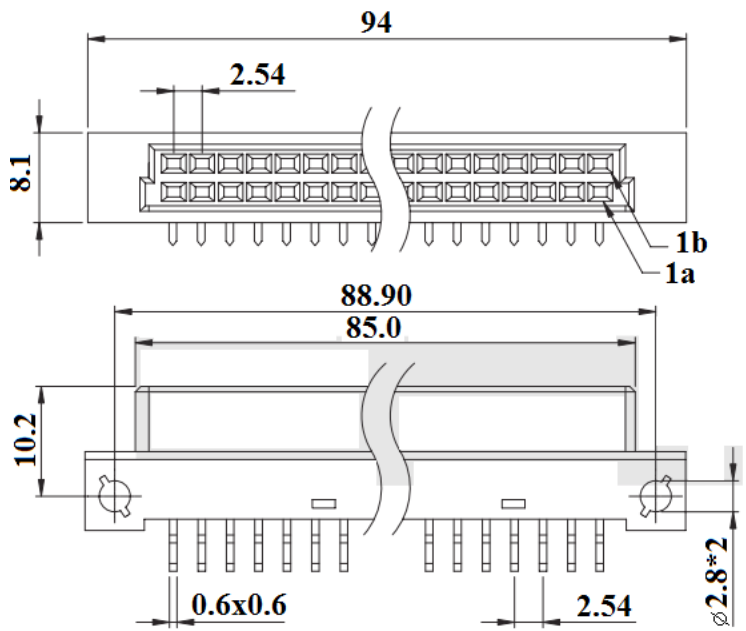
### ON-D2-2264-F R

1                    2    3    4

ON — производитель Onelec

1. Серия: ON-D2;
2. Номера контактов: 2264, 2132, 2232, 2116;
3. Типы контактов: M- мужской, F- женский.
4. Контакт: S — прямой, длина 4 мм;  
W1 — прямой, длина 13 мм;  
R — угловой.

Габаритные размеры:



Pitch	Position	Rows with contacts	Contact Arrange	Part Number
2.54 MM	64	a b		2264
	32	a -		2132
5.08 MM	32	a b		2232
	16	a -		2116