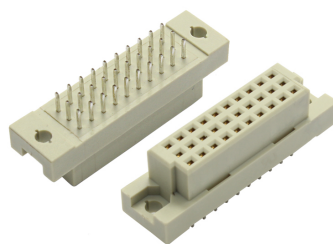


Разъемы DIN**Серия ON-D3Q****Электрические характеристики:**

Сопротивление контактов	30 мОм
Сопротивление изоляции	1000 МОм, 500 В
Выдерживаемое напряжение	1000 В
Номинальный ток	2А
Номинальное напряжение	250 В
Рабочая температура	-55... +105° С

Материал:

Материал корпуса	Стекловолокно PBT UL94V-0
Материал контактов	Латунь/ Фосфористая бронза
Покрытие контактов	Золотое напыление

Система обозначений:**ON-D3Q-3330-M R**

1 2 3 4

ON — производитель Onelec

1. Серия: ON-D3Q;

2. Номер контактов: 3330, 3315, 3220, 3210, 3110, 3105;

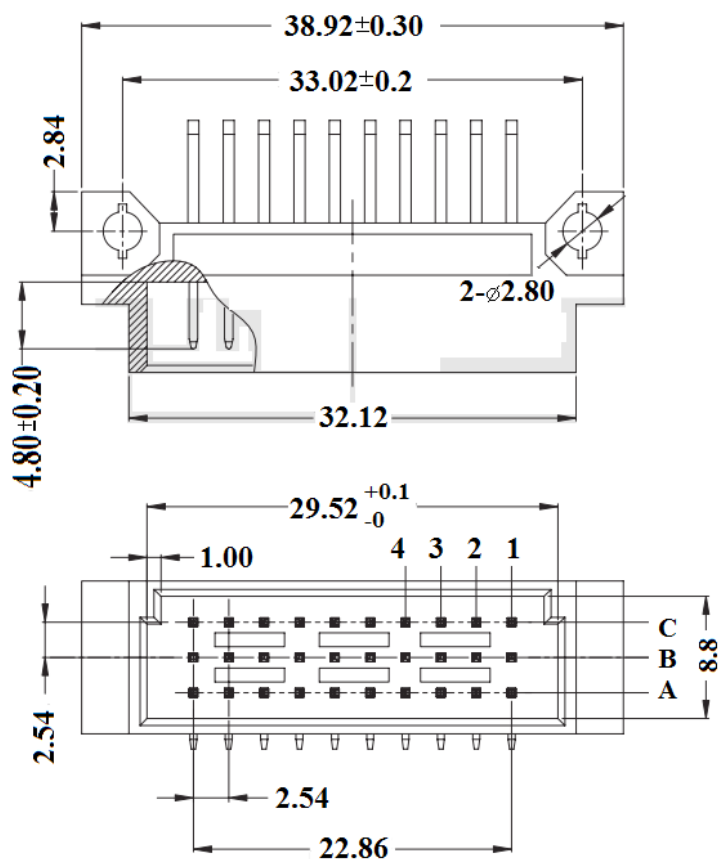
3. Типы контактов: M- вилка «папа», F- розетка «мама».

4. Контакт: S — прямой, длина 4 мм;

W1 — прямой, длина 13 мм;

R — угловой.

Габаритные размеры:



Pitch	Position	Rows with contacts	Contact Arrange	Part Number
2.54 MM	30	a b c		3330
	20	a - c		3220
	20	a b -		3220A
	10	a - -		3110
5.08 MM	15	a b c		3315
	10	a - c		3210
	10	a b -		3210A
	5	a - -		3105