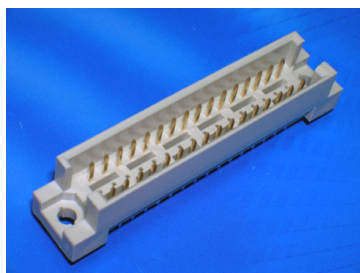


Разъемы DIN

Серия ON-D3X



Электрические характеристики:

Сопротивление контактов	30 мОм
Сопротивление изоляции	1000 МОм, 500 В
Выдерживаемое напряжение	1000 В
Номинальный ток	2А
Номинальное напряжение	250 В
Рабочая температура	-55... +105° С

Материал:

Материал корпуса	Стекловолокно PBT UL94V-0
Материал контактов	Латунь/ Фосфористая бронза
Покрытие контактов	Золотое напыление

Система обозначений:

ON-D3X-3348-M W1

1 2 3 4

ON — производитель Onelec

1. Серия: ON-D3X;

2. Номер контактов: 3348, 3232, 3324, 3216;

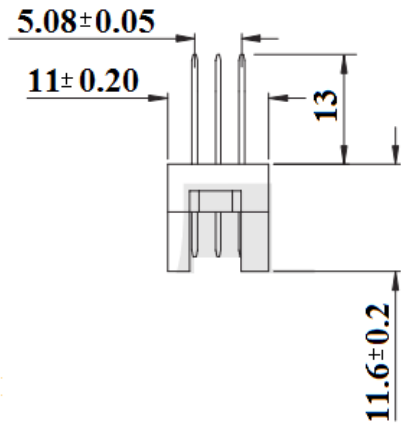
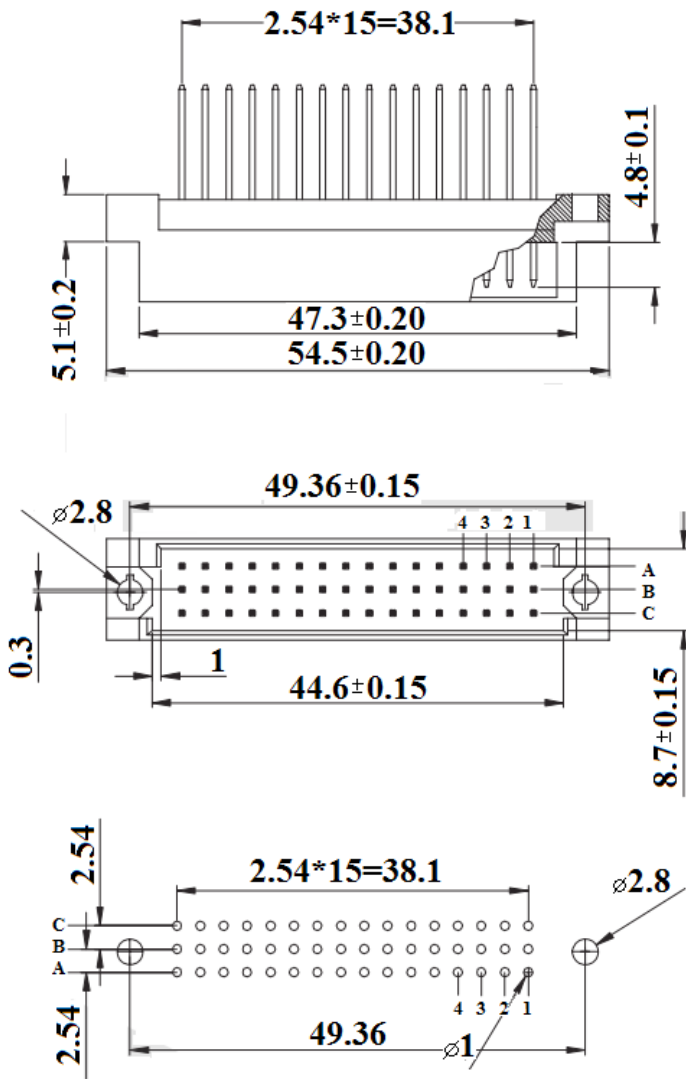
3. Типы контактов: М- вилка «папа», F- розетка «мама».

4. Контакт: S — прямой, длина 4 мм;

W1 — прямой, длина 13 мм;

R — угловой.

Габаритные размеры:



Pitch	Position	Rows with contacts	Contact Arrange	Part Number
2.54 MM	48	a b c		3348
	32	a - c		3232
5.08 MM	24	a b c		3324
	16	a - c		3216