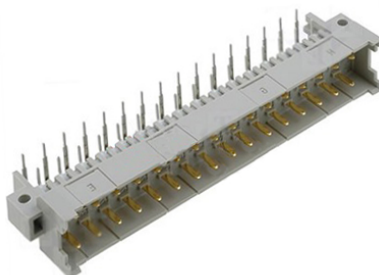


Разъемы DIN**Серия ON-F48****Электрические характеристики:**

Сопротивление контактов	30 мОм
Сопротивление изоляции	1000 МОм, 500 В
Выдерживаемое напряжение	1000 В
Номинальный ток	5.6А
Номинальное напряжение	250 В
Рабочая температура	-55... +105° С
Усилие разъединения	0.15 мин
Усилие соединения	75 макс

Материал:

Материал корпуса	30% Стекловолокна PBT UL94V-0
Материал контактов	Латунь/ Фосфористая бронза
Покрытие контактов	Золотое напыление

Система обозначений:**ON-F48-3348-F S**

1 2 3 4

ON — производитель Onelec

1. Серия: ON-F48;

2. Номер контактов: 3348, 3232А, 3232В;

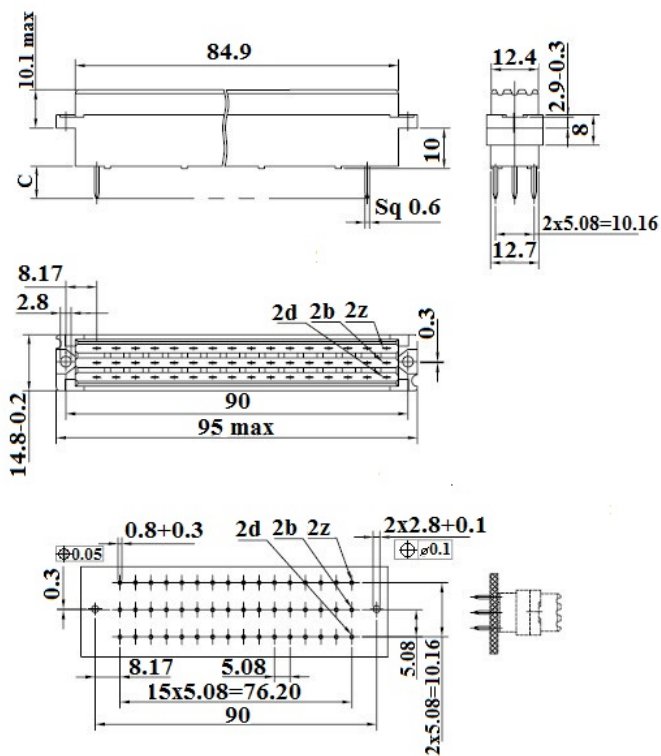
3. Типы контактов: М- вилка «папа», F- розетка «мама».

4. Контакт: S — прямой, длина 4 мм;

W1 — прямой, длина 13 мм;

R — угловой.

Габаритные размеры:



Электрические характеристики:

Сопротивление контактов	30 мОм
Сопротивление изоляции	1000 МОм, 500 В
Выдерживаемое напряжение	1000 В
Номинальный ток	5.6А
Номинальное напряжение	250 В
Рабочая температура	-55... +105° С
Усилие разъединения	0.15 мин
Усилие соединения	75 макс
Материал корпуса	30% Стекловолокна PBT UL94V-0
Материал контактов	Латунь/ Фосфористая бронза
Покрyтие контактов	Золотое напыление

d+b+z	b+z	d+z
Φ	Φ	Φ
d b z	d b z	d b z
* +2*	* +2*	* +2*
* +4*	* +4*	* +4*
* +6*	* +6*	* +6*
* +8*	* +8*	* +8*
* +10*	* +10*	* +10*
* +12*	* +12*	* +12*
* +14*	* +14*	* +14*
* +16*	* +16*	* +16*
* +18*	* +18*	* +18*
* +20*	* +20*	* +20*
* +22*	* +22*	* +22*
* +24*	* +24*	* +24*
* +26*	* +26*	* +26*
* +28*	* +28*	* +28*
* +30*	* +30*	* +30*
* +32*	* +32*	* +32*
Φ	Φ	Φ
48	32	32

UF-SDH-3X16-LF
Н: высота корпуса **бесвинцовое исполнение**

Код	11L	13L	11	13
C =	3.2	4.5	3.2	4.5
T =	0.6x0.6	0.6x0.6	0.6x0.6	0.6x0.6
T =	10.1 мм		20.1 мм	