

Батареи DELTA серии HR являются свинцово-кислотными, герметизированными, необслуживаемыми аккумуляторами с системой рекомбинации газов (VRLA). Произведены по технологии AGM (электролит, абсорбированный в стекловолоконном сепараторе). Благодаря данной технологии аккумуляторы не требуют долива дистиллята на протяжении всего срока службы.

Серия HR относится к линейке DELTA UPS series, разработанной специально для использования в источниках бесперебойного питания, в т.ч. ЦОД, систем связи и другого оборудования.



Конструкция батареи

| Компонент | Полож. пластина | Отриц. пластина | Корпус | Крышка | Клапан | Клеммы | Сепаратор | Электролит |
|-----------|-----------------|-----------------|--------|--------|--------|--------|---------------|----------------|
| Материал | Диоксид свинца | Свинец | ABS | ABS | Каучук | Медь | Стекловолокно | Серная кислота |

Технические характеристики

| | |
|---|-----------------------------|
| Номинальное напряжение..... | 12 В |
| Число элементов..... | 6 |
| Срок службы..... | 8 лет |
| Номинальная емкость (25°C) | |
| 20 часовой разряд (0,225 А; 1,75 В/эл)..... | 4,5 Ач |
| 10 часовой разряд (0,431 А; 1,75 В/эл)..... | 4,3 Ач |
| 5 часовой разряд (0,85 А; 1,75 В/эл)..... | 4,3 Ач |
| Саморазряд..... | 3% емкости в месяц при 20°C |
| Внутреннее сопротивление полностью заряженной батареи (25°C)..... | 33 мОм |

Рабочий диапазон температур

| | |
|-----------------------------------|------------|
| Разряд..... | -20÷60°C |
| Заряд..... | -10÷60°C |
| Хранение..... | -20÷60°C |
| Макс. разрядный ток (25°C)..... | 67,5А (5с) |
| Циклический режим (2,3÷2,35 В/эл) | |
| Макс. зарядный ток..... | 1,35 А |
| Температурная компенсация..... | 30 мВ/°С |
| Буферный режим (2,23÷2,27 В/эл) | |
| Температурная компенсация..... | 20 мВ/°С |

Сферы применения

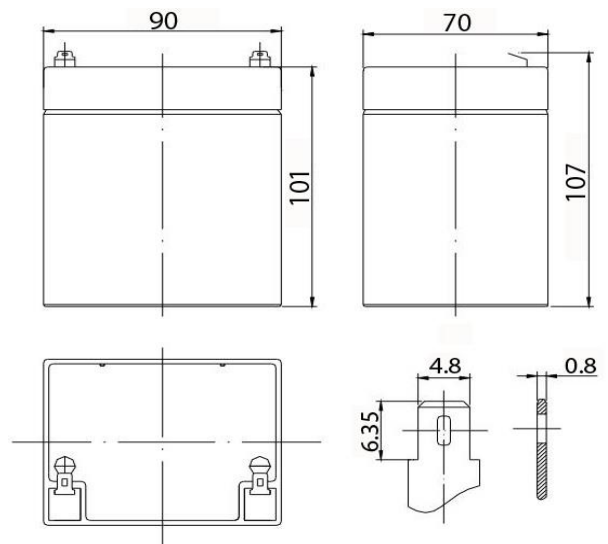
- Источники бесперебойного питания
- Источники резервного энергоснабжения
- Медицинское оборудование
- Различные области приборостроения
- Системы солнечной и ветроэнергетики

Особенности

- Технология AGM позволяет рекомбинировать до 99% выделяемого газа;
- Нет ограничений на воздушные перевозки;
- Соответствие требованиям UL, IEC, Гост Р;
- Легированные кальцием свинцовые пластины обеспечивают низкий саморазряд, высокую конструктивную прочность решетки;
- Необслуживаемые. Не требует долива воды;
- Высокая плотность энергии;
- Корпус аккумулятора выполнен из пластика ABS, не поддерживающего горение.

Габариты (±1мм)

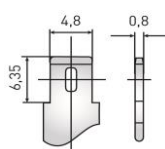
| | |
|------------------------|------|
| Длина, мм..... | 90 |
| Ширина, мм..... | 70 |
| Высота, мм..... | 101 |
| Полная высота, мм..... | 107 |
| Вес (±3%), кг..... | 1,72 |



Корпус В



Тип клемм нож F1



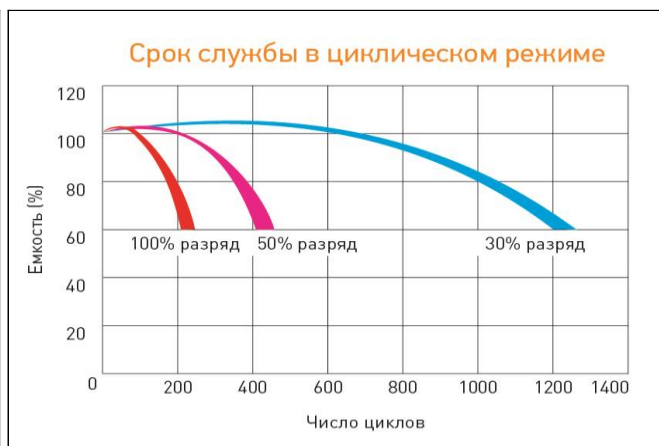
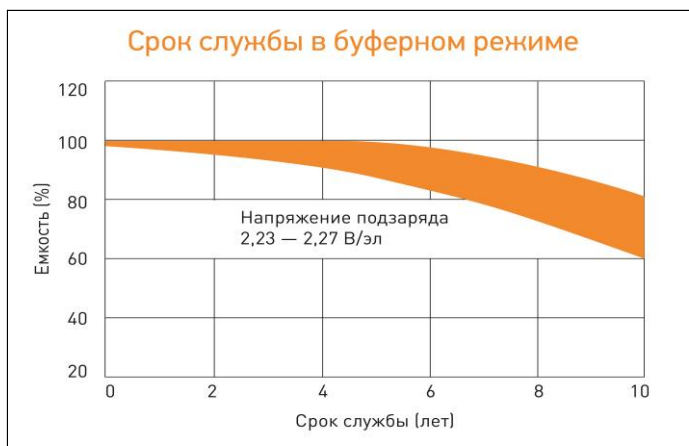
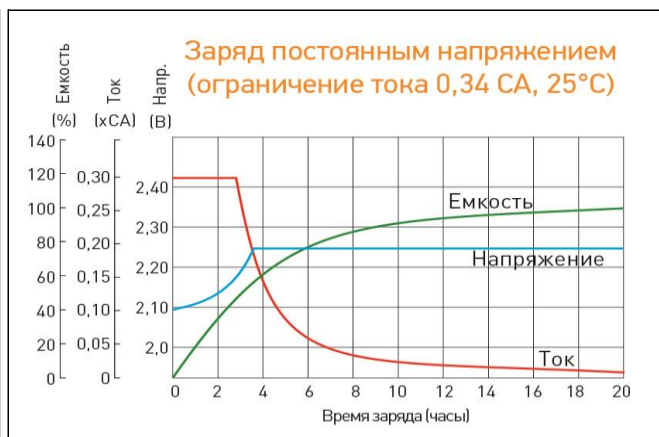
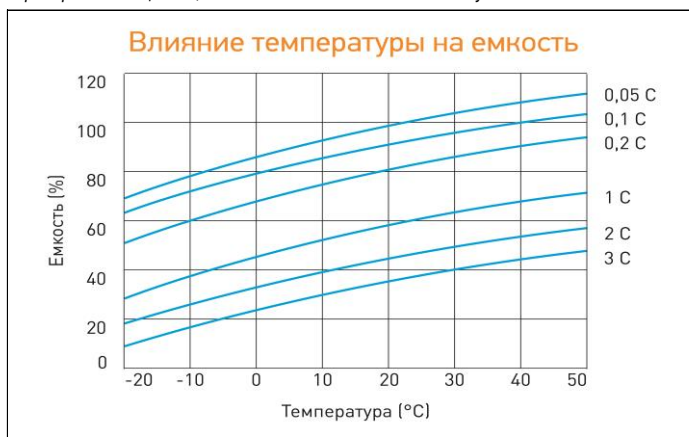
Разряд постоянным током, А (при 25°C)

| В/эл-т | 5 мин | 10 мин | 15 мин | 30 мин | 1 ч | 3 ч | 5 ч | 10 ч | 20 ч |
|--------|-------|--------|--------|--------|------|------|------|------|------|
| 1,60 | 22,0 | 13,5 | 11,0 | 5,90 | 3,60 | 1,44 | 0,92 | 0,46 | 0,23 |
| 1,65 | 20,9 | 12,9 | 10,5 | 5,66 | 3,47 | 1,40 | 0,90 | 0,45 | 0,23 |
| 1,70 | 19,7 | 12,2 | 10,0 | 5,41 | 3,33 | 1,35 | 0,88 | 0,44 | 0,23 |
| 1,75 | 18,5 | 11,5 | 9,49 | 5,15 | 3,18 | 1,30 | 0,85 | 0,43 | 0,23 |
| 1,80 | 17,2 | 10,8 | 8,96 | 4,89 | 3,03 | 1,24 | 0,82 | 0,42 | 0,22 |

Разряд постоянной мощностью, Вт/эл-т (при 25°C)

| В/эл-т | 5 мин | 10 мин | 15 мин | 30 мин | 1 ч | 3 ч | 5 ч | 10 ч | 20 ч |
|--------|-------|--------|--------|--------|------|------|------|------|------|
| 1,60 | 41,9 | 25,7 | 18,4 | 10,6 | 6,39 | 2,75 | 1,74 | 0,84 | 0,41 |
| 1,65 | 39,3 | 24,2 | 17,4 | 10,1 | 6,12 | 2,68 | 1,71 | 0,83 | 0,40 |
| 1,70 | 36,7 | 22,7 | 16,4 | 9,56 | 5,84 | 2,61 | 1,68 | 0,81 | 0,40 |
| 1,75 | 34,1 | 21,2 | 15,3 | 9,01 | 5,54 | 2,53 | 1,64 | 0,80 | 0,39 |
| 1,80 | 31,6 | 19,7 | 14,3 | 8,45 | 5,24 | 2,44 | 1,60 | 0,79 | 0,39 |

(Примечание) Приведенные выше данные по характеристикам являются средними значениями, полученными в результате проведения 3 контрольно-тренировочных циклов, и не являются номинальными по умолчанию.



Перед началом использования внимательно ознакомьтесь с инструкцией по эксплуатации.

DELTA - промышленные аккумуляторные батареи, представленные на российском рынке с 2001 г.

DELTA предлагает 12 серий аккумуляторных батарей, оптимизированных в зависимости от назначения: от систем телекоммуникаций и связи до источников бесперебойного питания и мототехники.

Продукция постоянно совершенствуется, поэтому фирма-изготовитель оставляет за собой право вносить изменения без предварительного уведомления.