



Герметизированные, необслуживаемые свинцово-кислотные аккумуляторы с регулирующими клапанами.
Технология AGM.

ENL 160-6

163Ач 6В



- Технология AGM позволяет рекомбинировать до 99% выделяемого газа;
- Нет ограничений на воздушные перевозки;
- Соответствие требованиям UL;
- Эксплуатация в любом положении;
- Необслуживаемые. Не требуют долива воды;
- Высокая плотность энергии;
- Низкий саморазряд.

Спецификация

Номинальное напряжение.....	6 В
Номинальная емкость (20°C)	
10-часовой разряд до 1,80 В/эл.....	163 Ач
10-мин. разряд постоянной мощностью до 1,60 В/эл.....	638 Вт
Внутр. сопротивление полностью заряженной батареи.....	2,2 мОм
Максимальный разрядный ток (1 сек).....	1500 А
Саморазряд.....	3% емкости в месяц при 20°C

Габариты

Длина, мм.....	305 (±1)
Ширина, мм.....	210 (±1)
Высота, мм.....	240 (±1)
Полная высота, мм.....	240 (±1)
Вес, кг.....	35

Рабочий диапазон температур

Разряд.....	-20°C ~ +60°C
Заряд.....	-15°C ~ +50°C
Хранение.....	-20°C ~ +50°C

Комплектация

Материал корпуса.....	ABS
Клеммы.....	M8 (F)
Момент затяжки.....	6 (±0.5) нм

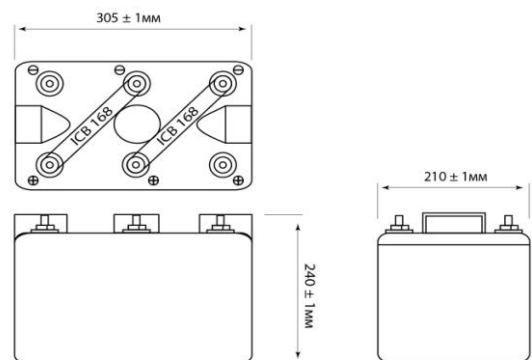
Метод заряда:

Заряд постоянным напряжением (20°C)

Циклический режим:	2,40 (±2%) В/эл
Максимальный зарядный ток.....	40,75 А
Температурная компенсация.....	-4 мВ/эл°C

Буферный режим:	2,26 (±1%) В/эл
Максимальный зарядный ток.....	Не ограничен
Температурная компенсация.....	-3 мВ/эл°C

Срок службы..... 15 лет



Продукция постоянно совершенствуется, поэтому фирма-изготовитель оставляет за собой право внесения изменений без предварительного уведомления.