



Герметизированные, необслуживаемые свинцово-кислотные аккумуляторы с регулирующими клапанами.  
Технология AGM.

**NPL 100-12**

**100Ач 12В**



- Технология AGM позволяет рекомбинировать до 99% выделяемого газа;
- Нет ограничений на воздушные перевозки;
- Соответствие требованиям UL;
- Эксплуатация в любом положении;
- Необслуживаемые. Не требуют долива воды;
- Высокая плотность энергии;
- Низкий саморазряд.

**Спецификация**

|   |                             |
|---|-----------------------------|
| Номинальное напряжение.....             | 12 В                        |
| Номинальная емкость (20°C)              |                             |
| 20-часовой разряд до 1,75 В/эл.....     | 100 Ач                      |
| 10-часовой разряд до 1,80 В/эл.....     | 88 Ач                       |
| Максимальный разрядный ток (1 сек)..... | 1000 А                      |
| Саморазряд.....                         | 3% емкости в месяц при 20°C |

**Габариты**

|                        |            |
|------------------------|------------|
| Длина, мм.....         | 407 (±0,7) |
| Ширина, мм.....        | 172 (±0,5) |
| Высота, мм.....        | 240 (±0,7) |
| Полная высота, мм..... | 240 (±0,7) |
| Вес, кг.....           | 39         |

**Рабочий диапазон температур**

|               |               |
|---------------|---------------|
| Разряд.....   | -20°C ~ +60°C |
| Заряд.....    | -15°C ~ +50°C |
| Хранение..... | -20°C ~ +50°C |

**Комплектация**

|                       |            |
|-----------------------|------------|
| Материал корпуса..... | ABS        |
| Клеммы.....           | Post 10 мм |
| Момент затяжки.....   | 16,5 нм    |

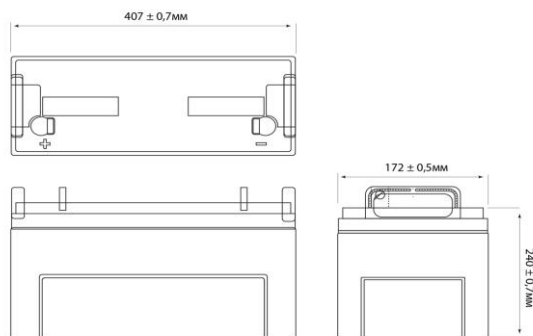
**Метод заряда:**

Заряд постоянным напряжением (20°C)

|                                |                 |
|--------------------------------|-----------------|
| <b>Циклический режим:</b>      | 2,42 (±3%) В/эл |
| Максимальный зарядный ток..... | 25 А            |
| Температурная компенсация..... | -4 мВ/эл°C      |

|                                |                  |
|--------------------------------|------------------|
| <b>Буферный режим:</b>         | 2,275 (±1%) В/эл |
| Максимальный зарядный ток..... | Не ограничен     |
| Температурная компенсация..... | -3 мВ/эл°C       |

Срок службы.....до 10 лет



Продукция постоянно совершенствуется, поэтому фирма-изготовитель оставляет за собой право внесения изменений без предварительного уведомления.