



Герметизированные, необслуживаемые свинцово-кислотные аккумуляторы с регулируемыми клапанами.
Технология AGM.

SWL 1850-6FR

148Ач 6В



- Технология AGM позволяет рекомбинировать до 99% выделяемого газа;
- Нет ограничений на воздушные перевозки;
- Соответствие требованиям UL;
- Эксплуатация в любом положении;
- Необслуживаемые. Не требуют долива воды;
- Высокая плотность энергии;
- Низкий саморазряд.

Спецификация

Номинальное напряжение.....	6 В
Номинальная емкость (20°C)	
20-мин. разряд постоянной мощностью до 1,60 В/эл.....	1152 Вт
10-часовой разряд до 1,80 В/эл.....	132 Ач
Внутр. сопротивление полностью заряженной батареи.....	3 мОм
Максимальный разрядный ток (1 сек).....	500 А
Саморазряд.....	3% емкости в месяц при 20°C

Габариты

Длина, мм.....	350 (±0,7)
Ширина, мм.....	166 (±0,5)
Высота, мм.....	174 (±0,5)
Полная высота, мм.....	174 (±0,5)
Вес, кг.....	23

Рабочий диапазон температур

Разряд.....	-20°C ~ +60°C
Заряд.....	-15°C ~ +50°C
Хранение.....	-20°C ~ +50°C

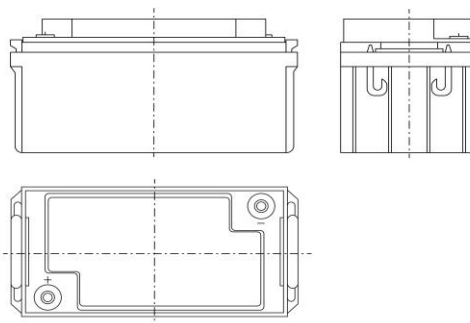
Комплектация

Материал корпуса.....	ABS
Клеммы.....	M6 (F)
Момент затяжки.....	4,8 нм

Метод заряда:

Заряд постоянным напряжением (20°C)

Циклический режим:	2,42 (±3%) В/эл
Максимальный зарядный ток.....	33 А
Температурная компенсация.....	-4 мВ/эл°C
Буферный режим:	2,275 (±1%) В/эл
Максимальный зарядный ток.....	Не ограничен
Температурная компенсация.....	-3 мВ/эл°C
Срок службы.....	10 лет



Продукция постоянно совершенствуется, поэтому фирма-изготовитель оставляет за собой право внесения изменений без предварительного уведомления.