

Наконечник кабельный ножевой TF-1401.2



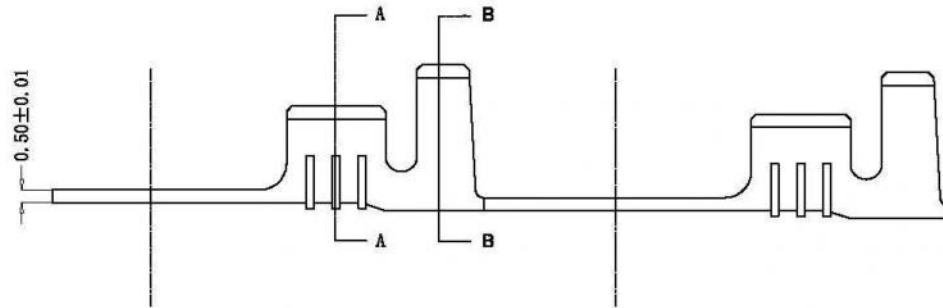
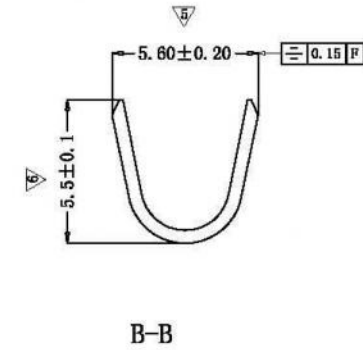
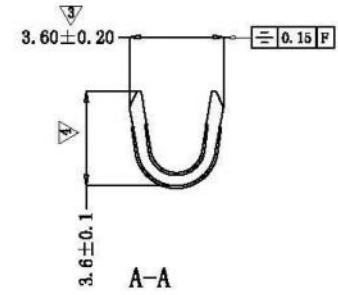
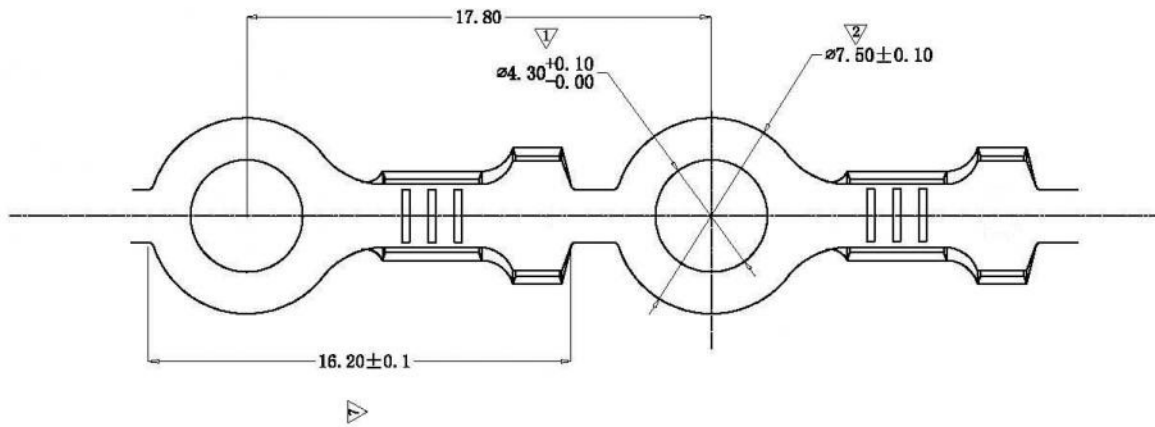
Ножевой наконечник используется для подготовки зачищенных от изоляции концов многожильного провода к монтажу в ножевой разъем. Такого типа разъемы используются в автомобильной электрике и силовой электронике, везде, где требуется недорогое надёжное соединение отдельных проводов. Для опрессовки такого типа наконечников используются специализированные или универсальные клещи.

Основные технические характеристики:

- Рабочее напряжение — 250В
- Сечение подключаемых проводов — 1,25...2,5 мм²
- Материал наконечника — латунь, покрытая никелем
- Максимальная толщина наконечника — 0,5 мм

Чертеж и габаритные размеры см. в Приложении.

Приложение



ONELEC LLC

TF-1401.2