

Солнечные модули FSM изготовлены из высокоэффективных монокристаллических солнечных элементов. В процессе производства мы используем только высококачественные и сертифицированные компоненты производителей с мировым именем и многолетним опытом работы в области солнечной энергетики.

Фотоэлектрические солнечные модули (ФЭМ) предназначены для использования в сетевых и автономных станциях напряжением до 1000 В. Во всех случаях использования необходимо обеспечить согласование рабочего напряжения модуля с параметрами других элементов системы: зарядным напряжением аккумуляторной батареи, номинальным напряжением шины постоянного тока инвертора и т.д.



**Фотоэлементы**

Технология.....	Монокристалл
Толщина ячейки.....	180 мкм
Кол-во ячеек.....	36 (4x9)
Категория качества.....	Grade A

**Электрические параметры**

Пиковая электрическая мощность ( $P_{max}$ ).....	50 Вт
Толеранс.....	3 %
Номинальное напряжение ( $U_{nom}$ ).....	12 В
Напряжение в точке максимальной мощности ( $U_{mp}$ ).....	18 В
Ток в точке максимальной мощности ( $I_{mp}$ ).....	2,78 А
Ток короткого замыкания ( $I_{sc}$ ).....	3,08 А
Напряжение холостого хода ( $U_{oc}$ ).....	22,5 В
Максимальный номинал последовательного предохранителя.....	15 А
КПД элемента ФЭМ.....	17,1 %
Практический КПД модуля.....	14,29 %

**Качество и гарантия**

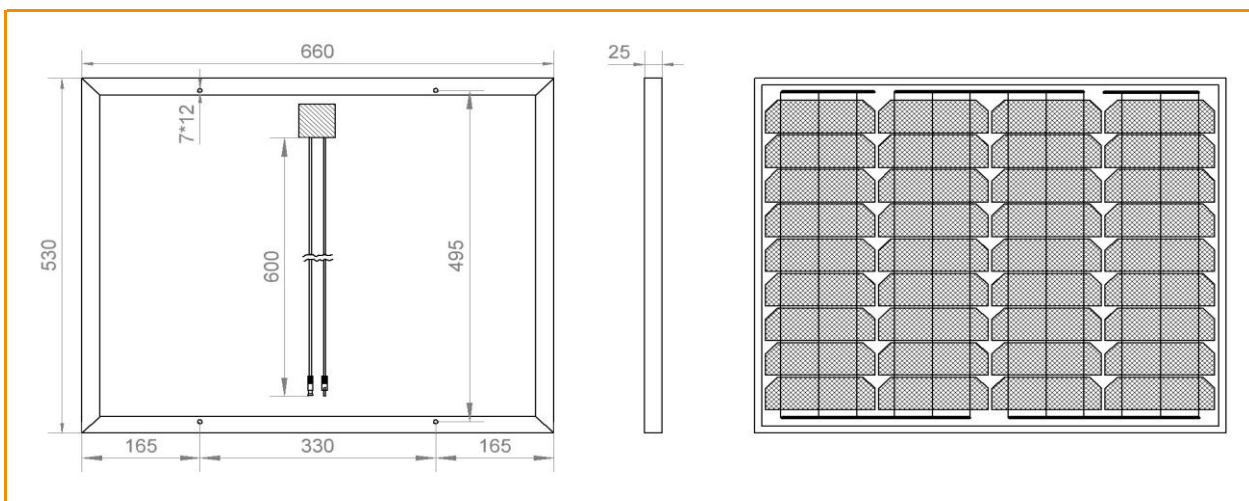
- Контроль качества соответствует стандартам IEC61215 и IEC61730.
- Гарантия на ФЭМ составляет 10 лет, не распространяется на повреждения вызванные механическим, тепловым или иным внешним воздействием.
- Производитель гарантирует сохранение заявленной мощности более чем 90% от номинальной мощности – в течение 10 лет, сохранение заявленной мощности более чем 80% от минимальной номинальной мощности – в течение 25 лет.

**Температурные коэффициенты**

NOCT ( $\pm 2^\circ\text{C}$ ).....	45°C
$P_{max}$ .....	-0,47 %/°C
$V_{oc}$ .....	-0,346 %/°C
$I_{sc}$ .....	0,036 %/°C
Рабочая температура (NOCT).....	-40 ÷ 85°C

**Механические параметры**

Размеры модуля.....	660 x 530 x 25 мм
Вес.....	4,2 кг
Фронтальное стекло.....	Калёное просветленное стекло 3,2 мм
Рама.....	Анодированный алюминий
Клеммная коробка.....	IP 65
Коннекторы.....	MC4
Длина кабеля.....	600 мм
Сечение кабеля.....	4 мм <sup>2</sup>
Количество диодов.....	2
Ветровая нагрузка.....	2400 Па



**ВНИМАНИЕ!** Монтаж и подключение солнечного модуля должны производиться квалифицированным специалистом с соответствующей группой допуска. При подключении солнечного модуля строго соблюдайте полярность подключения. Для заряда АКБ и питания нагрузки обязательно используйте солнечный контроллер заряда.

Продукция постоянно совершенствуется, поэтому фирма-изготовитель оставляет за собой право изменения без предварительного уведомления.