

Солнечные модули FSM изготовлены из высокоэффективных поликристаллических солнечных элементов. В процессе производства мы используем только высококачественные и сертифицированные компоненты производителей с мировым именем и многолетним опытом работы в области солнечной энергетики.

Фотоэлектрические солнечные модули (ФЭМ) предназначены для использования в сетевых и автономных станциях напряжением до 1000 В. Во всех случаях использования необходимо обеспечить согласование рабочего напряжения модуля с параметрами других элементов системы: зарядным напряжением аккумуляторной батареи, номинальным напряжением шины постоянного тока инвертора и т.д.



Фотоэлементы

Технология.....	Поликристалл
Толщина ячейки.....	180 мкм
Кол-во ячеек.....	36 (4x9)
Категория качества.....	Grade A

Электрические параметры

Пиковая электрическая мощность (P_{max}).....	50 Вт
Толеранс.....	3 %
Номинальное напряжение (U_{nom}).....	12 В
Напряжение в точке максимальной мощности (U_{mp}).....	18 В
Ток в точке максимальной мощности (I_{mp}).....	2,78 А
Ток короткого замыкания (I_{sc}).....	3,08 А
Напряжение холостого хода (U_{oc}).....	22,5 В
Максимальный номинал последовательного предохранителя.....	15 А
КПД элемента ФЭМ.....	17,1 %
Практический КПД модуля.....	14,29 %

Качество и гарантия

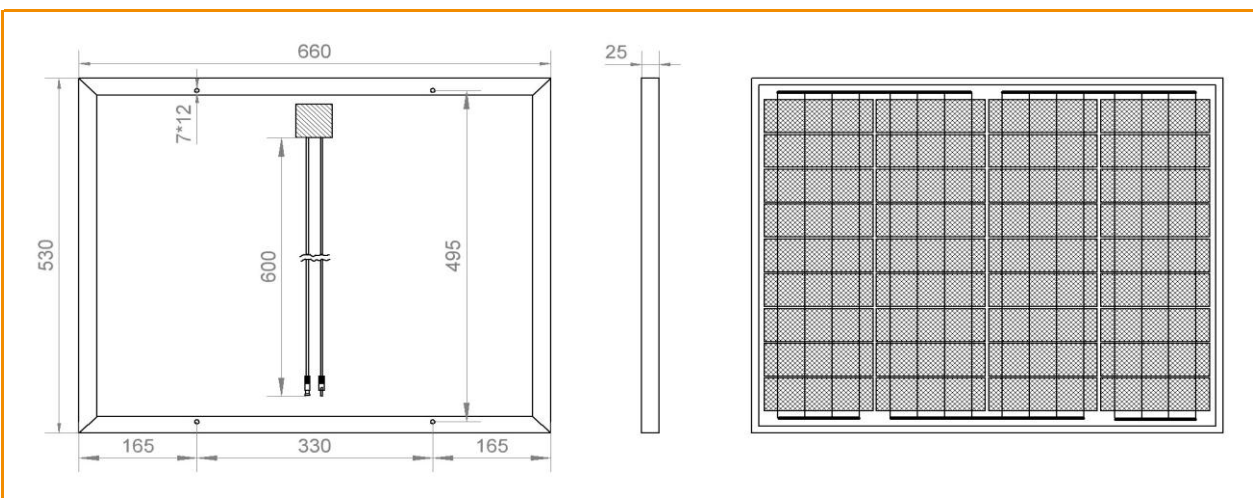
- Контроль качества соответствует стандартам IEC61215 и IEC61730.
- Гарантия на ФЭМ составляет 10 лет, не распространяется на повреждения вызванные механическим, тепловым или иным внешним воздействием.
- Производитель гарантирует сохранение заявленной мощности более чем 90% от номинальной мощности – в течение 10 лет, сохранение заявленной мощности более чем 80% от минимальной номинальной мощности – в течение 25 лет.

Температурные коэффициенты

NOCT ($\pm 2^\circ\text{C}$).....	45°C
P_{max}	-0,47 %/°C
V_{oc}	-0,346 %/°C
I_{sc}	0,036 %/°C
Рабочая температура (NOCT).....	-40 ÷ 85°C

Механические параметры

Размеры модуля.....	660 x 530 x 25 мм
Вес.....	4,2 кг
Фронтальное стекло.....	Калёное просветленное стекло 3,2 мм
Рама.....	Анодированный алюминий
Клеммная коробка.....	IP 65
Коннекторы.....	MC4
Длина кабеля.....	600 мм
Сечение кабеля.....	4 мм ²
Количество диодов.....	2
Ветровая нагрузка.....	2400 Па



ВНИМАНИЕ! Монтаж и подключение солнечного модуля должны производиться квалифицированным специалистом с соответствующей группой допуска. При подключении солнечного модуля строго соблюдайте полярность подключения. Для заряда АКБ и питания нагрузки обязательно используйте солнечный контроллер заряда.

Продукция постоянно совершенствуется, поэтому фирма-изготовитель оставляет за собой право внесения изменений без предварительного уведомления.