

## Светодиодный драйвер ON-YSHC-35-1050



### Технические характеристики:

Выходные параметры	Постоянный ток	1050 мА
	Диапазон выходного напряжения	21..33 В
	Номинальная мощность (макс.)	37.8 Вт
	Пульсация/ шум (макс.)	120 мВ
	Допустимое отклонение напряжения	±3.0%
	Допустимое отклонение потока	±2.0%
	Нестабильность выходного напряжения по сети	±1%
	Нестабильность выходного напряжения по нагрузке	±1.0%
	Настройка, время нарастания	2200 мс, 80 мс/230 В переменного тока, 2500 мс, 80 мс/110 В переменного тока
Входные параметры	Время ожидания	50 мс/230В переменного тока, 25 мс/110В переменного тока при полной нагрузке
	Диапазон напряжения	170 ~ 264В
	Диапазон частот	От 47 до 63 Гц
	Коэффициент мощности	PFC>0.98 при 110В переменного тока, PFC>0.97 при 220В переменного тока
	КПД	84%
	Переменный ток	0.25А ~ 0.14А
	Пусковой ток	45А, 230 VAC
Функция защиты	Ток утечки	0.5 мА, 230 VAC
	Ограничение по току	± 1%
	Перенапряжение	110%~130% (перезарядите, чтобы восстановить)
	Режим перегрузки	130% (аварийное отключение при восстановлении)
	Короткое замыкание	Автоматическое восстановление после устранения неисправности
	Отключение при достижении температуры	85±10°C (повторное включение питания для восстановления)

Окружающая среда	Рабочая температура	-45~+50°C
	Влажность	20~90% без конденсации
	Температура хранения	-50~+70°C
	Температурный коэффициент	±0.05%/°C (0~50°C)
	Вибрация	10 ~ 500 Гц, 2G, 10 мин./1 цикл, период 60 мин. По оси X, Y, Z
Безопасность и электромагнитная совместимость	Стандарт по технике безопасности	CE: EN-61347-1, EN61347-2-13, Design refer to UL8750
	Степень влагозащитности	IP67
	Сертификат	ROHS Tests
	Напряжение изоляции	3KVAC, IP-FG:1.5KVAC, OP-FG: 500VAC
	Сопротивление изоляции	100МОм/500Вт / 25°C / 70% RH
	Электромагнитная совместимость	Соответствие EN55015: 2007, EN61547: 1995 + A1: 2000; EN61000-3-2: 2006; EN61000-3-3: 2008
	Устойчивость к ЭМП	Соответствие EN55015, EN61547, EN61000-4-2,3,4,5,6,8,11
Прочие	Срок службы	≤30000 ч ( 25~30°C)
	Потребляемая мощность без нагрузки	≤1Вт
	Наработка на отказ	250000 ч min, по военному стандарту MIL-HDBK-217F (25°C)
	Размер	248.0×36.0×29.0 мм
	Упаковка	50 шт в коробке
	Вес	0.37 кг

#### Ключевые особенности:

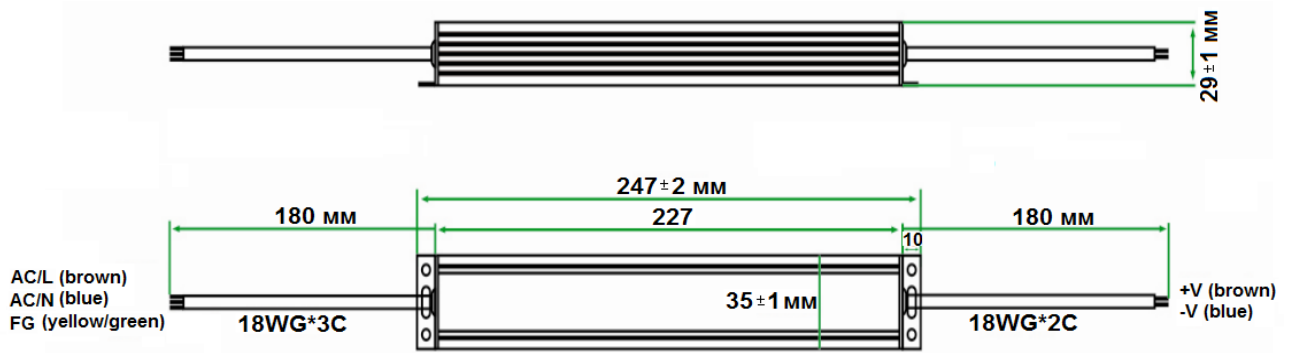
1. 5 лет гарантии
2. Тонкий корпус
3. PFC > 0.97@220VAC
4. Функция защиты: короткое замыкание/перегрузка/перенапряжение/перегрев
5. Рабочая температура: -45°C~+50°C
6. Степень защиты: IP67
7. Тестирование при полной нагрузке более 14 часов, 40°C

#### Примечание:

Все параметры измеряются при рабочей температуре (25~28°C)

1. Номинальный ток можно настроить 300 мА /650 мА /900 мА.
2. Пульсация/ шум измеряются с полосой пропускания 20 кГц .
3. Эффективность измеряется при максимальном выходном напряжении 230В.
4. Срок службы измеряется при 120В переменного тока, 80% ~ 85% нагрузки с температурой окружающей среды 25°C ~ 30°C.

Размеры:



Блок-схема:

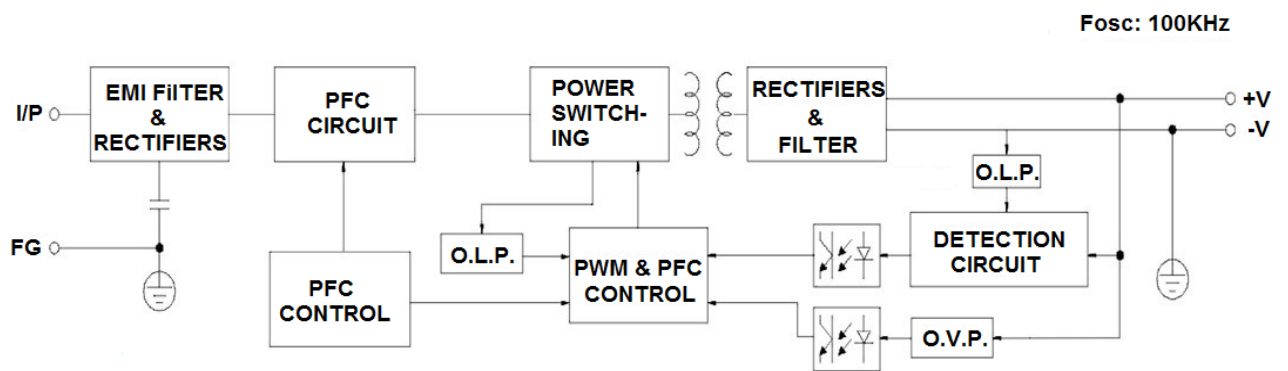
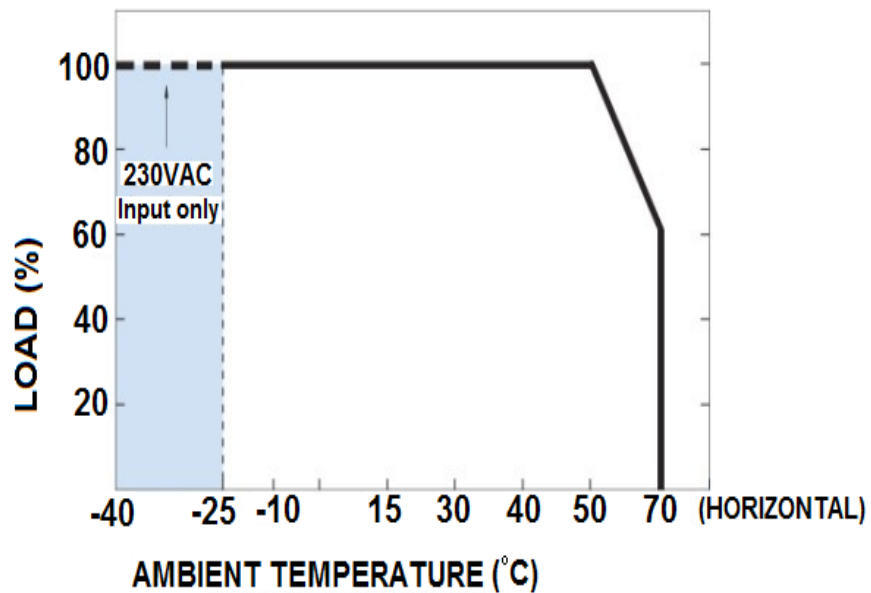
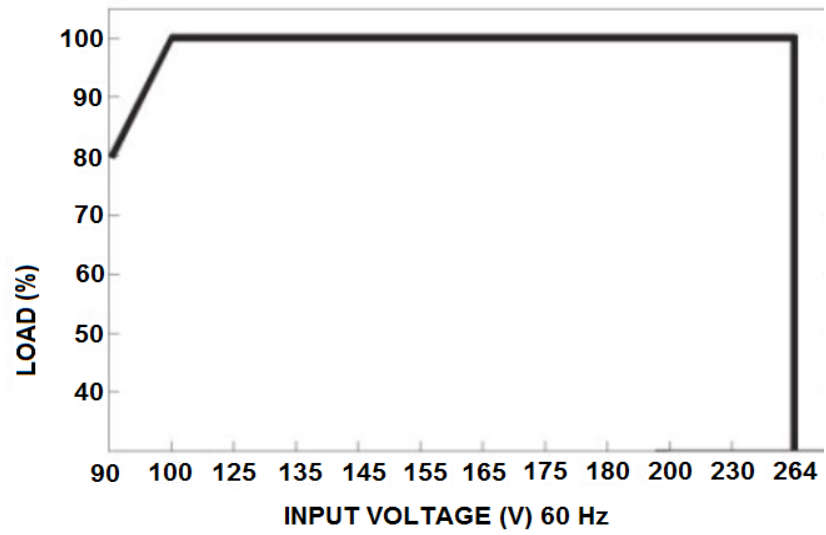


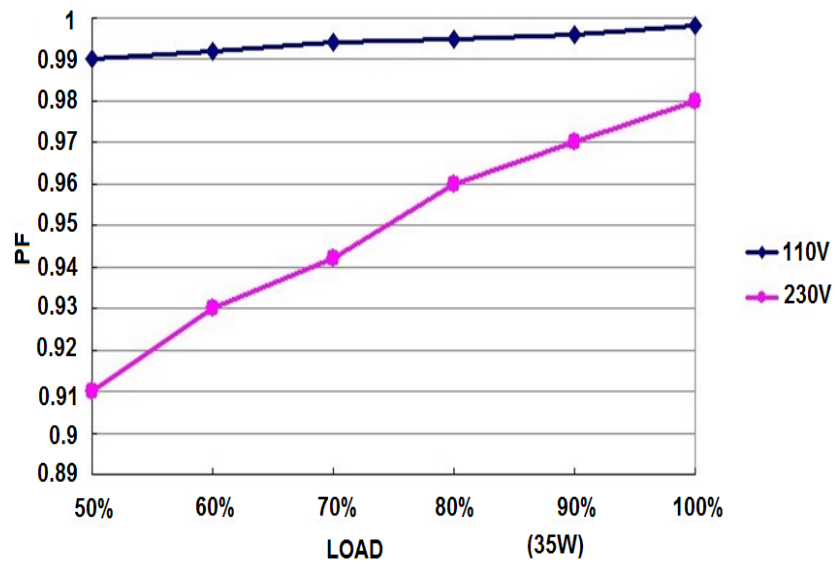
График снижения номинальных значений:



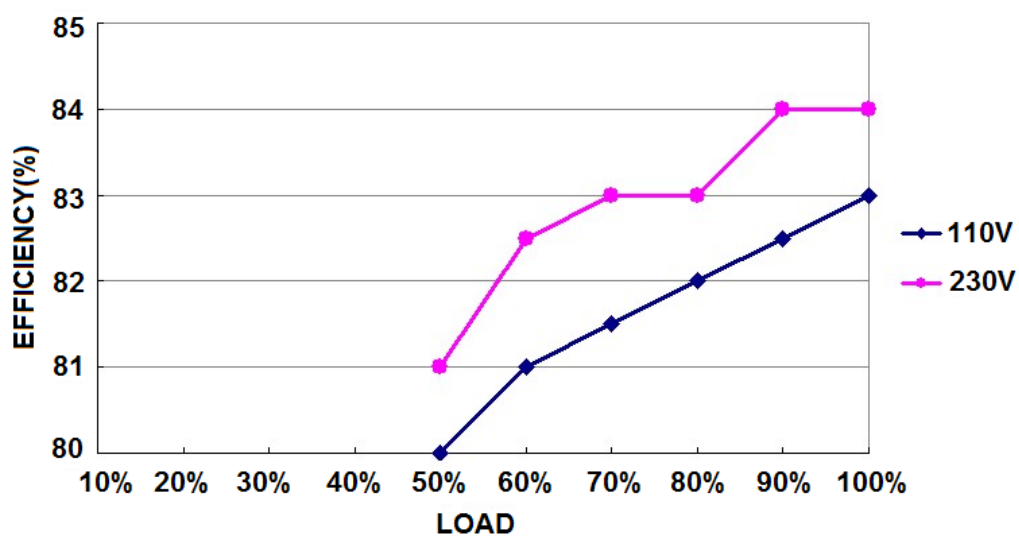
Статическая характеристика:



Характеристики коэффициента мощности:

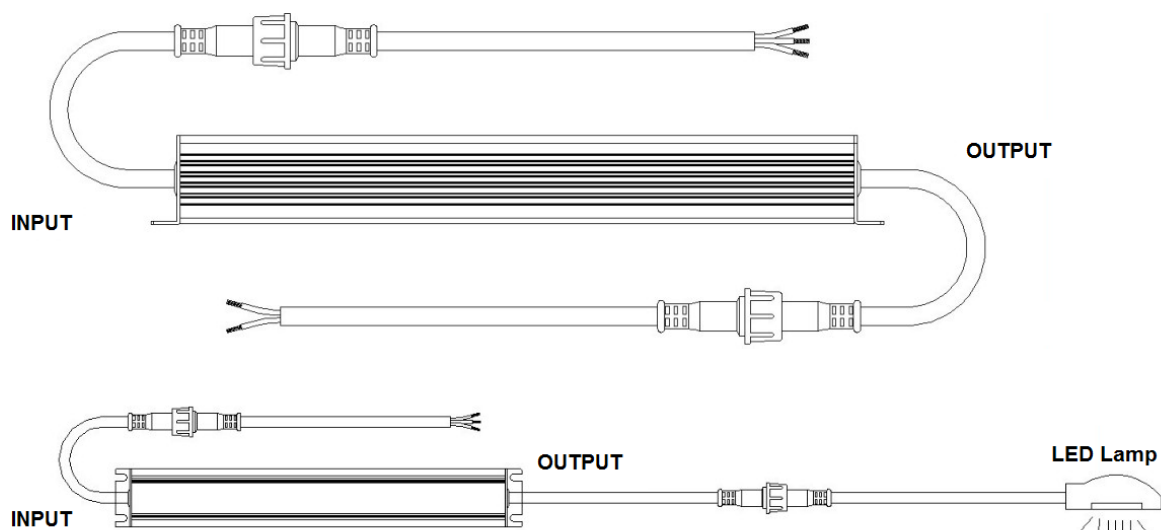


Эффективность и нагрузка 700 мА, при 110 В переменного тока/230 В переменного тока:



Водонепроницаемый разъем:

Водонепроницаемый соединитель обычно используется для легкой сборки и замены в проектах.



**Система обозначений: ON-YSHC-35-1050**

Производитель Onelec;  
Серия: ON-YSHC;  
35 — номинальная мощность;  
1050 — постоянный ток.