

Светодиодный драйвер ON-YSHC-50-700



Технические характеристики:

Выходные параметры	Номинальный ток	700 мА
	Диапазон выходного напряжения	40..70 В
	Номинальная мощность (макс.)	50 Вт
	Пульсация/ шум (макс.)	650 мВ
	Допустимое отклонение потока	±3.0%
	Нестабильность выходного напряжения по сети	±1%
	Нестабильность выходного напряжения по нагрузке	±1.0%
	Настройка, время нарастания	1500 мс, 80 мс/230 В переменного тока, 2000 мс, 80 мс/110 В переменного тока
Входные параметры	Время ожидания	50 мс/230В переменного тока, 25 мс/110В переменного тока при полной нагрузке
	Диапазон напряжения	170 ~ 264В
	Диапазон частот	От 47 до 63 Гц
	КПД	88%
	Переменный ток	0.34А ~ 0.20А
	Пусковой ток	45А, 230 VAC, 25°C
	Ток утечки	0.5 мА, 230 VAC, 60 Гц
Функция защиты	Ограничение по току	± 1%
	Перенапряжение	110%~130% (перезарядите, чтобы восстановить)
	Режим перегрузки	110%~130% (аварийное отключение при восстановлении)
	Короткое замыкание	Автоматическое восстановление после устранения неисправности
Окружающая среда	Отключение при достижении температуры	85±10°C (повторное включение питания для восстановления)
	Рабочая температура	-25~+50°C
	Влажность	20~90% без конденсации
	Температура хранения	-30~+70°C

	Температурный коэффициент	±0.05%/°C (0~50°C)
	Вибрация	10 ~ 500 Гц, 2G, 10 мин./1 цикл, период 60 мин. По оси X, Y, Z
Безопасность и электромагнитная совместимость	Стандарт по технике безопасности	CE: EN-61347-1, EN61347-2-13, Design refer to UL8750
	Степень влагозащитенности	IP67
	Сертификат	ROHS Tests
	Напряжение изоляции	3KVAC
	Сопротивление изоляции	100МОм/500Вт / 25°C / 70% RH
	Электромагнитная совместимость	Соответствие EN55015: 2007, EN61547: 1995 + A1: 2000; EN61000-3-2: 2006; EN61000-3-3: 2008
Прочие	Срок службы	≤50000 ч (25~30°C)
	Потребляемая мощность без нагрузки	≤1.5Вт
	Наработка на отказ	250000 ч min, по военному стандарту MIL-HDBK-217F (25°C)
	Размер	180.0×40.0×30.0 мм
	Упаковка	30 шт в коробке
	Вес	0.42 кг

Ключевые особенности:

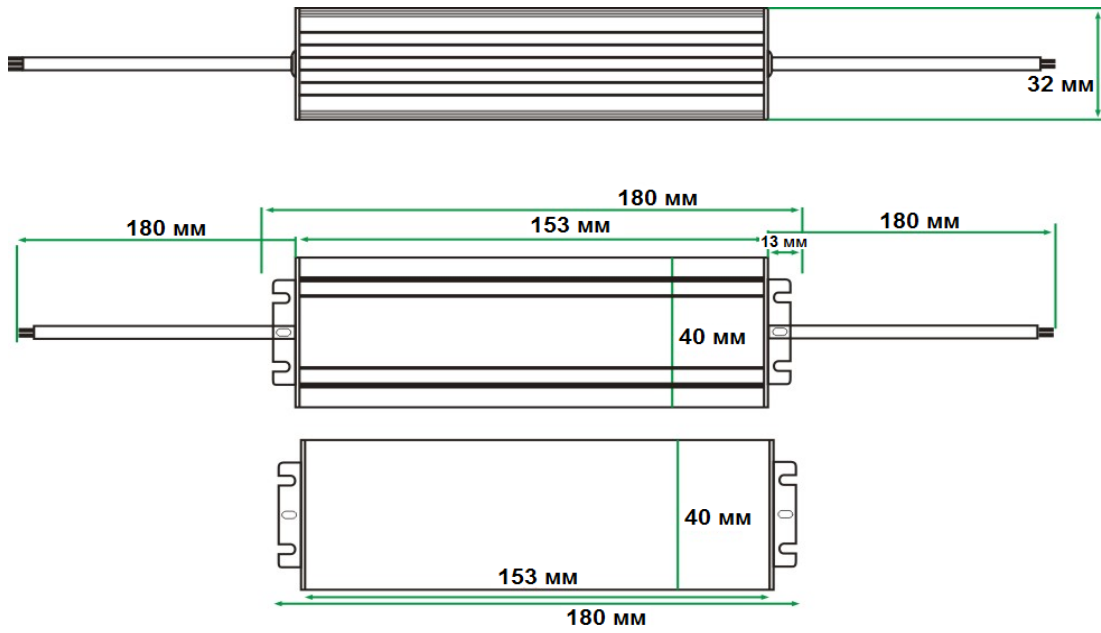
1. 3 года гарантии
2. Высокая эффективность до 90%
3. PFC > 0.95@220VAC
4. Функция защиты: короткое замыкание/перегрузка/перенапряжение/перегрев
5. Рабочая температура: -25°C~+50°C
6. Степень защиты: IP67
7. Тестирование при полной нагрузке более 14 часов, 40°C
8. Оптимальный дизайн

Примечание:

Все параметры измеряются при рабочей температуре (25~28°C)

1. Номинальный ток можно настроить 1200 мА /1600мА.
2. Пульсация/ шум измеряются с полосой пропускания 20 кГц .
3. Эффективность измеряется при максимальном выходном напряжении 230В.
4. Срок службы измеряется при 120В переменного тока, 80% ~ 85% нагрузки с температурой окружающей среды 25°C ~ 30°C.

Размеры:



Блок-схема:

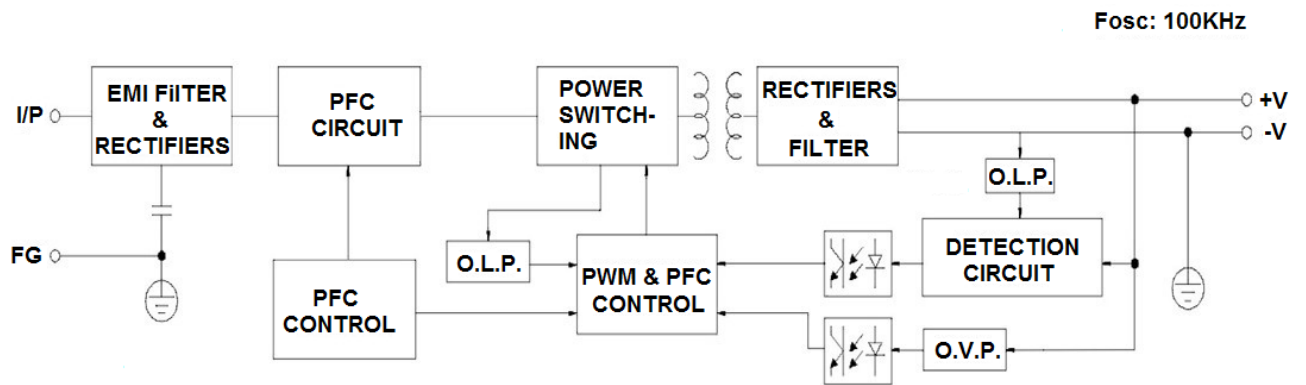
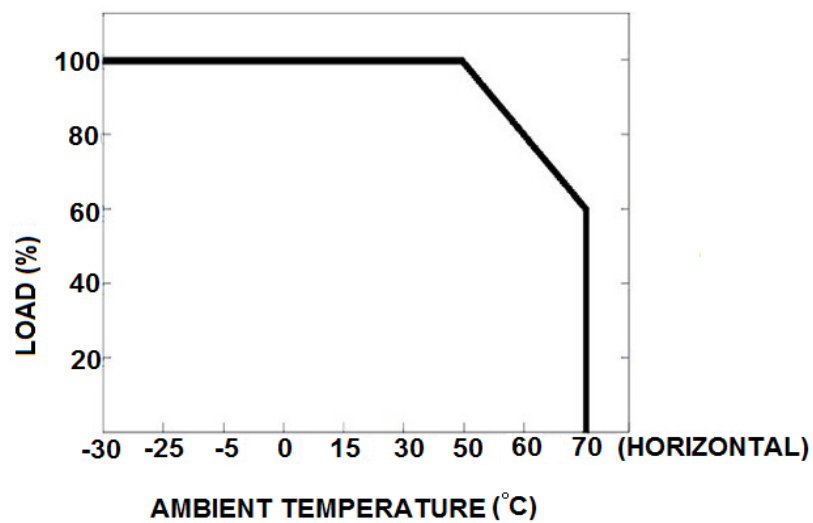
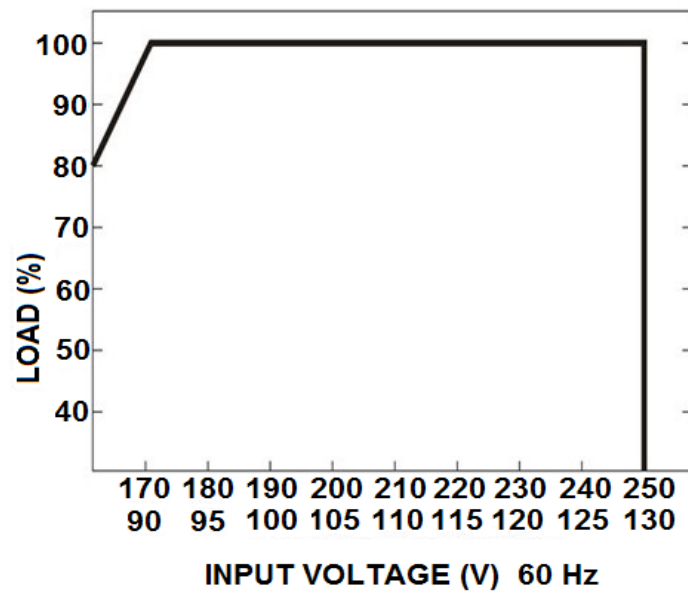


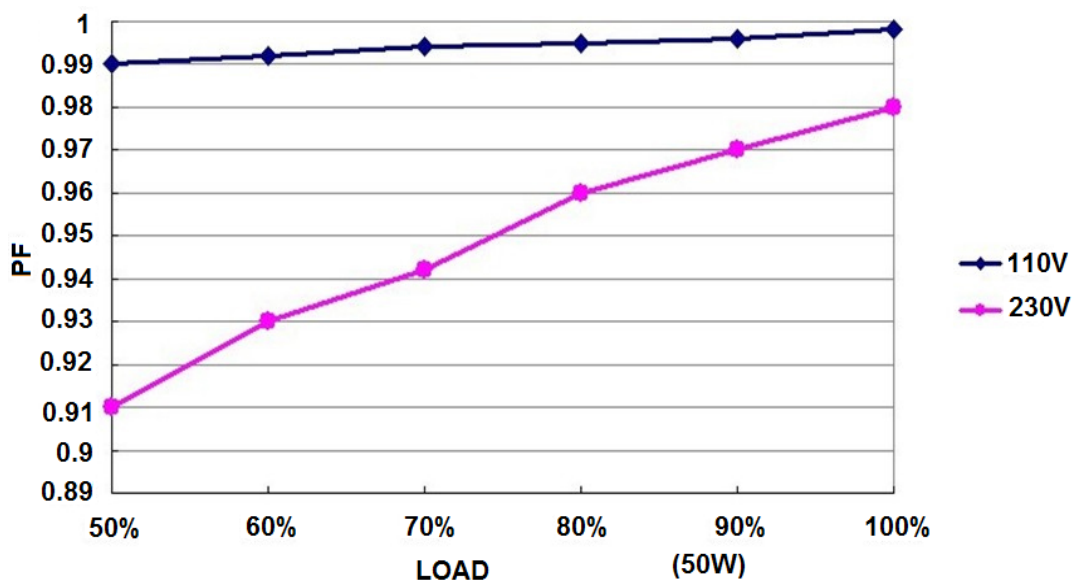
График снижения номинальных значений:



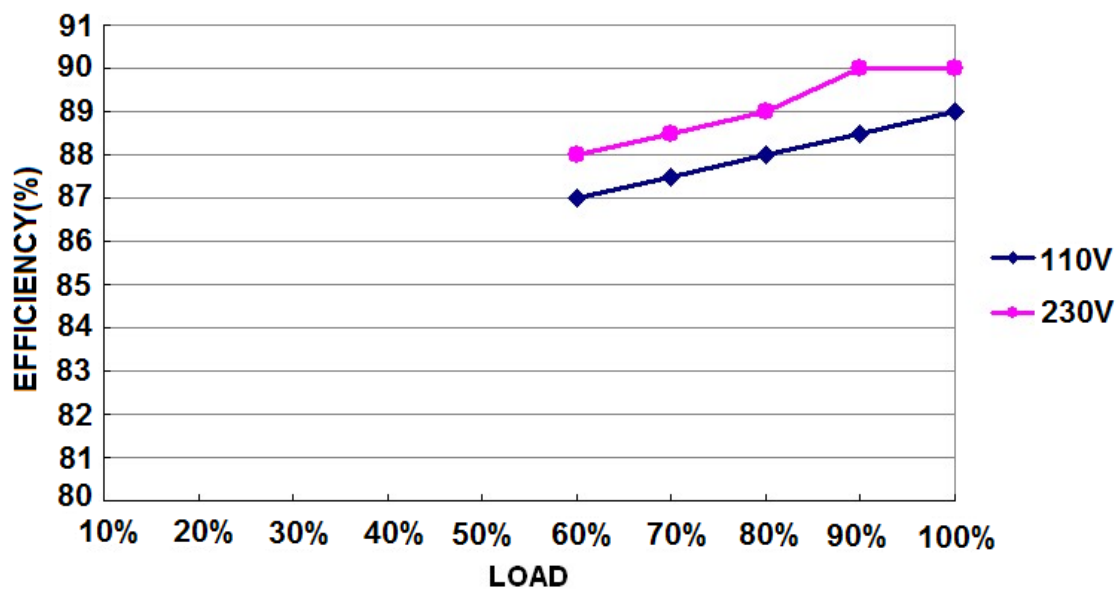
Статическая характеристика:



Характеристики коэффициента мощности:



Эффективность и нагрузка 350 мА, при 110 В переменного тока/230 В переменного тока:



Система обозначений: ON-YSHC-50-700

Производитель Onelec;
Серия: ON-YSHC;
50 — номинальная мощность;
700 — постоянный ток.