

Мощный светодиод на плате типа Star ON-LS-S1WY

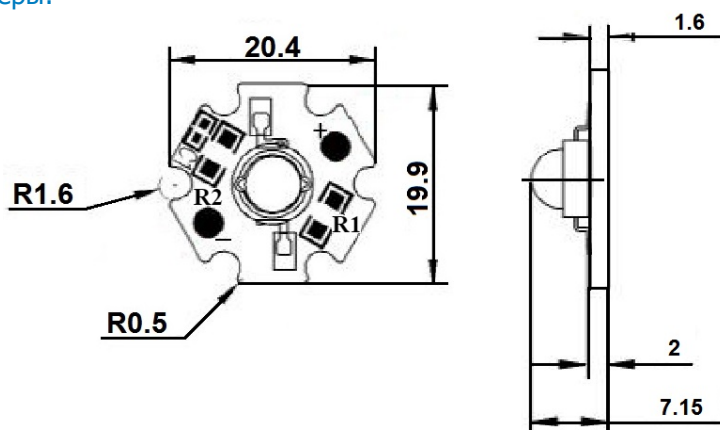


Мощный светодиод 1W на алюминиевом основании в форме шестиконечной звезды, с прозрачной линзой. Применяется в светильниках, лампах и прочих осветительных приборах. Светодиодные источники обеспечивают качественное яркое освещение: дают ровный свет без мерцания и эффекта множественных теней, экологически безопасны, не содержат соединений ртути, мышьяка и свинца.

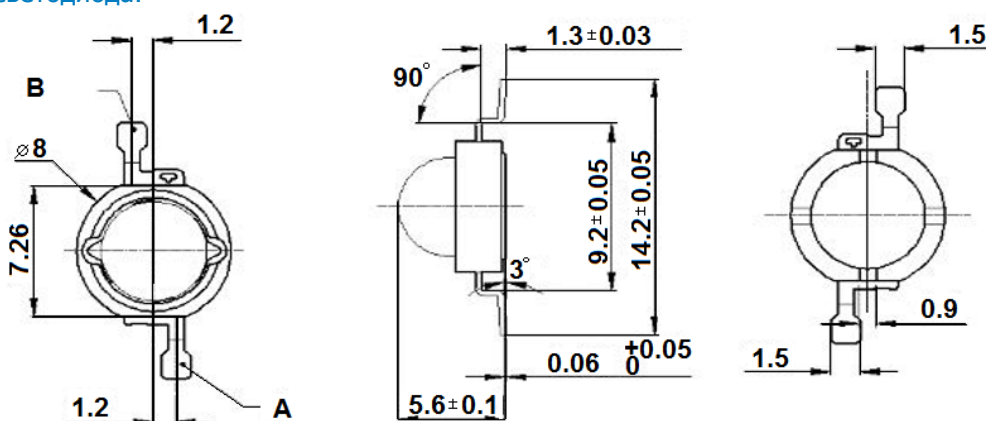
Технические характеристики:

Номинальная ток	350 мА
Мощность	1 Вт
Цвет	Жёлтый
Напряжение	2.2 В
Обратное напряжение	8 В
Тип линзы	Прозрачная
Пиковый ток	1 А
Максимальная рабочая температура перехода	120°C
Обратный ток	10 мкА
Тепловое сопротивление	15 °C/W
Угол видимости	140°
Рассеиваемая мощность	1 Вт
Длина волны / цветовая температура	580..590 нм
Световой поток	35..45 лм
Рабочая температура	-20 ~ +80 °C
Температура хранения	-10 ~ +50 °C
Размеры	20.4x19.9x7.15
Вес	3.06 г
Норма упаковки	Линейка: 50 шт.

Габаритные размеры:



Размеры светодиода:



Упаковка:

Кол-во слоев	6
Вес упаковки	0.55 кг
Размеры	42.5 x 52.5 x 26 мм



Система обозначений: ON-LS-S1WY

ON – производитель;
 L - тип товаров – светодиоды;
 S - серия – Star;
 S - тип светодиода;
 1W – мощность;
 Y - цвет, желтый.