

Мощный светодиод на плате типа Star ON-LS-S3WY

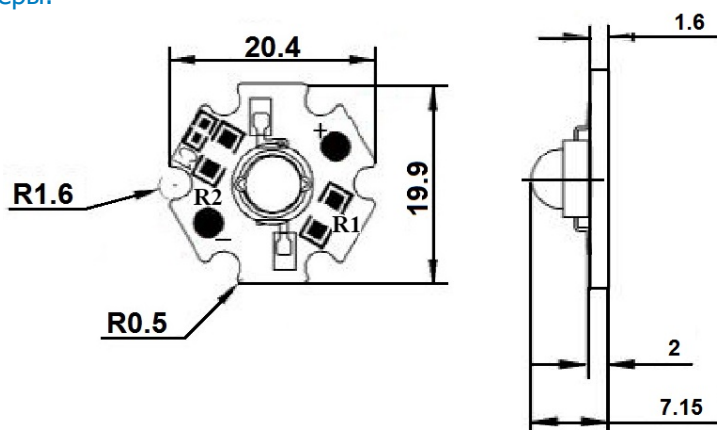


Мощный светодиод 3W на алюминиевом основании в форме шестиконечной звезды, с прозрачной линзой. Применяется в светильниках, лампах и прочих осветительных приборах. Светодиодные источники обеспечивают качественное яркое освещение: дают ровный свет без мерцания и эффекта множественных теней, экологически безопасны, не содержат соединений ртути, мышьяка и свинца.

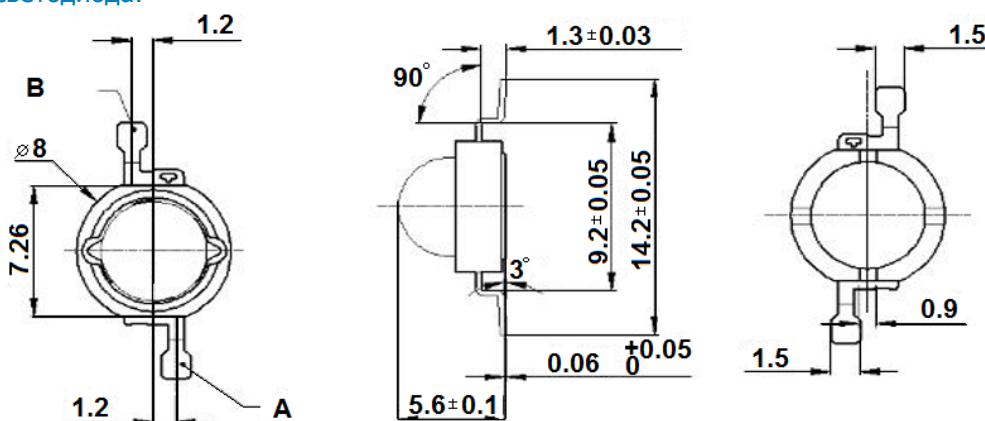
Технические характеристики:

Номинальная ток	700 мА
Мощность	3 Вт
Цвет	Жёлтый
Напряжение	2.2 В
Обратное напряжение	8 В
Тип линзы	Прозрачная
Пиковый ток	1 А
Максимальная рабочая температура перехода	120°C
Обратный ток	10 мкА
Тепловое сопротивление	15 °C/W
Угол видимости	140°
Рассеиваемая мощность	1.8 Вт
Длина волны / цветовая температура	580..590 нм
Световой поток	60..65 лм
Рабочая температура	-20 ~ +80 °C
Температура хранения	-10 ~ +50 °C
Размеры	20.4x19.9x7.15
Вес	3.06 г
Норма упаковки	Линейка: 50 шт.

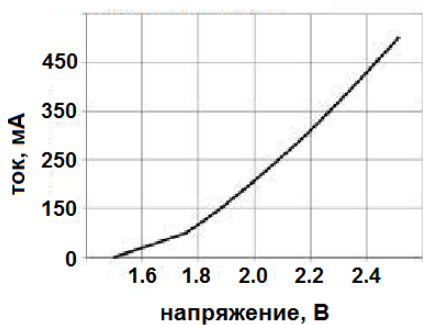
Габаритные размеры:



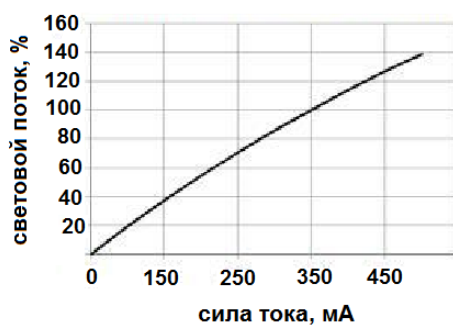
Размеры светодиода:



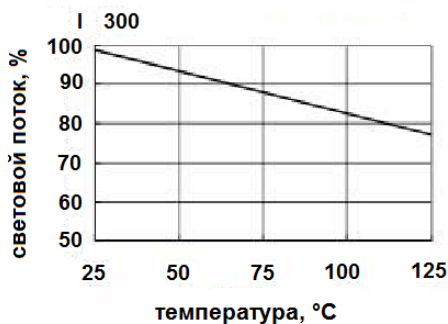
■ Вольт-Амперная характеристика



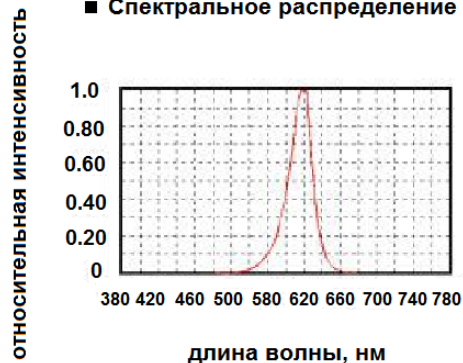
■ Интенсивность светового потока



■ Зависимость светового потока от температуры

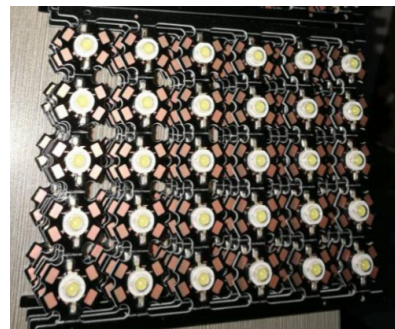


■ Спектральное распределение



Упаковка:

Кол-во слоев	6
Вес упаковки	0.55 кг
Размеры	42.5 x 52.5 x 26 мм



Система обозначений: ON-LS-S3WY

ON – производитель;
L - тип товаров – светодиоды;
S - серия – Star;
S - тип светодиода;
3W – мощность;
G - цвет, желтый.