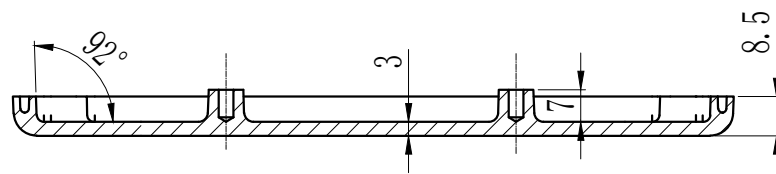




长河机箱
Changhe Enclosures

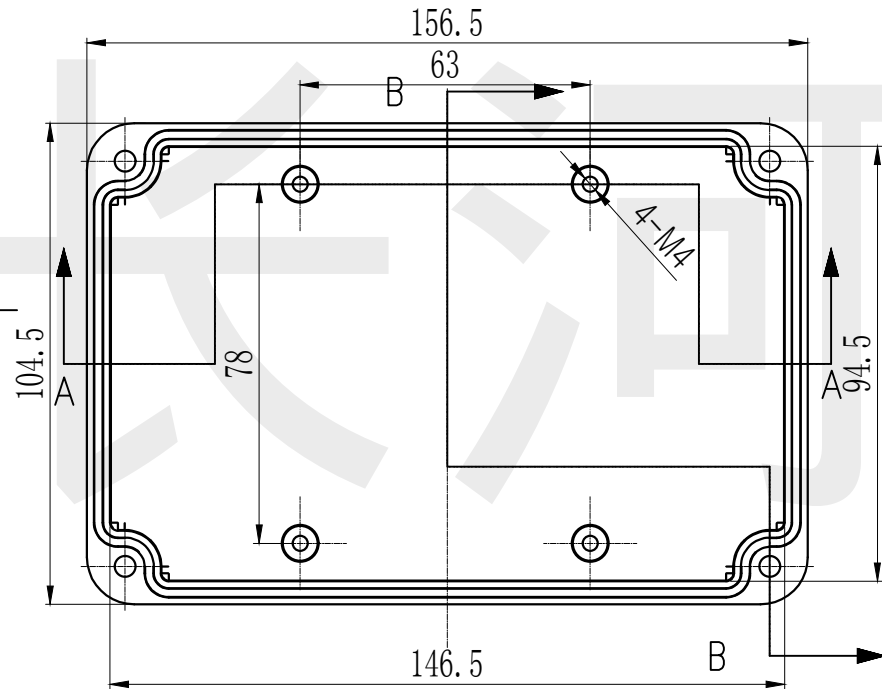
<http://www.enclosures.com.cn>

A

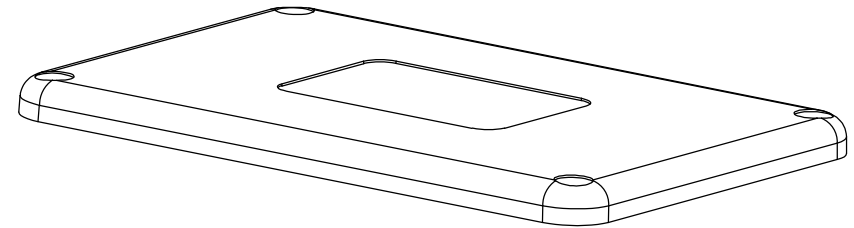


A-A

B



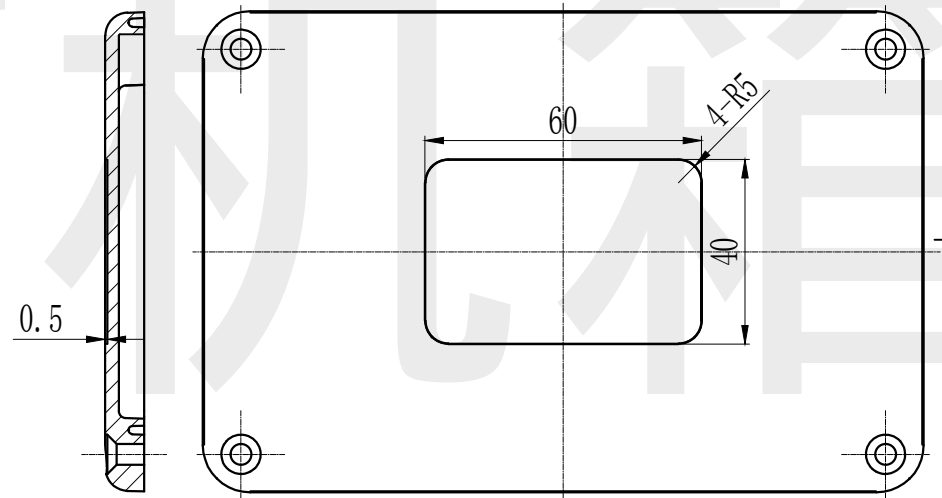
C



A

B

C



B-B

底图总号

D

旧底图总号

日期

签字

注：图纸尺寸仅供参考，请以实物为准。

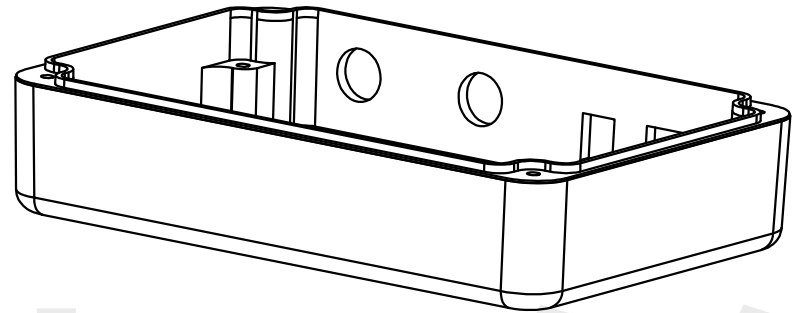
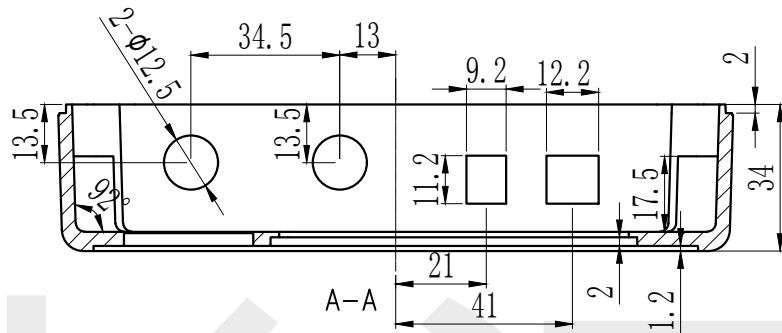
制图 Drawing	审核 Auditing	批准 Confirm	产品名称 Product Name	铝合金防水盒 Sealed aluminium enclosure	材料 Material	Die-Cast aluminium
			产品编号 Product Code	11A-41上壳	视图 Project View	(mm)
					图纸比例 Drawing Scale	
共 张 第 张			宁波大洋壳体有限公司 Ningbo Dayang Enclosures CO., LTD			



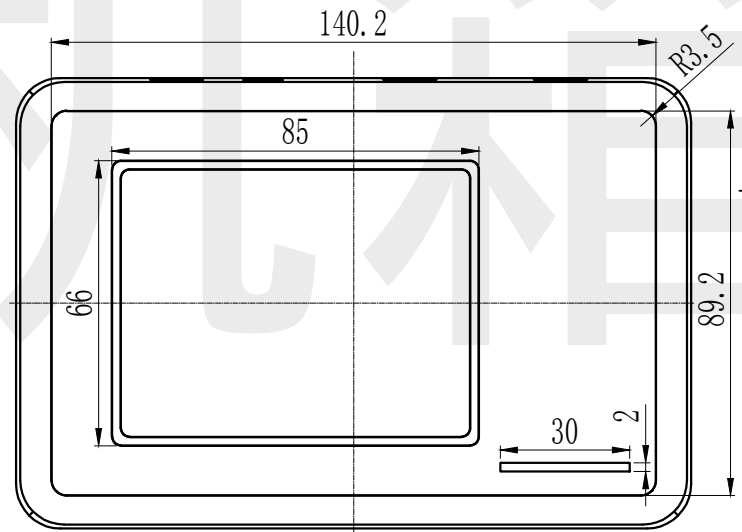
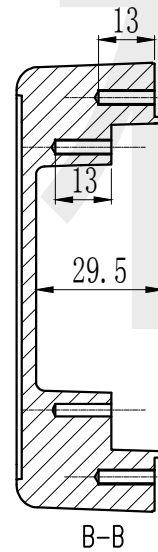
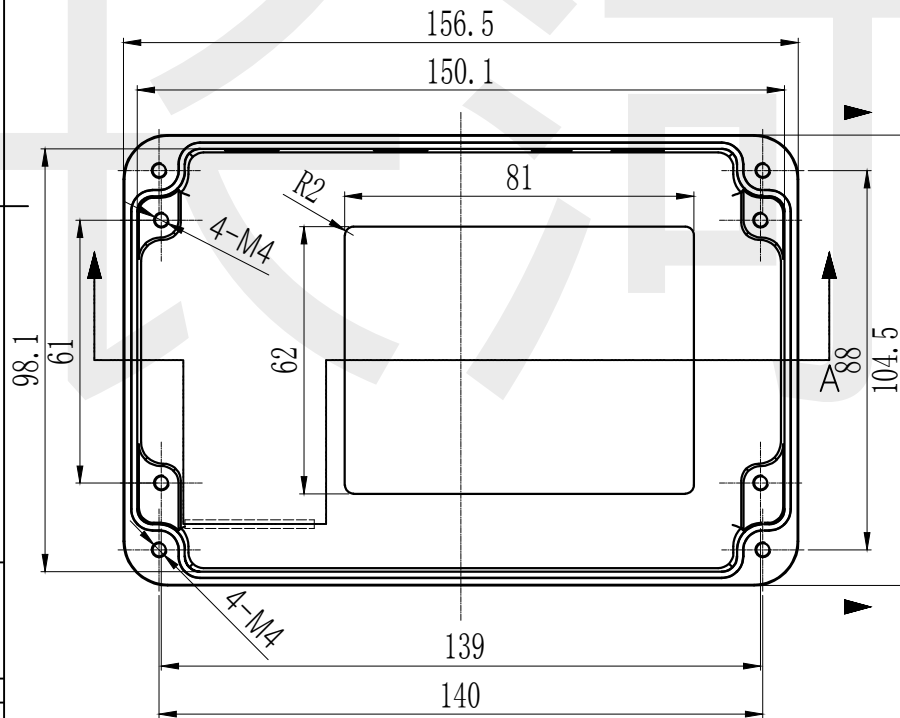
长河机箱
Changhe Enclosures

<http://www.enclosures.com.cn>

A



B



底图总号	
D	
旧底图总号	
日期	签字

注：图纸尺寸仅供参考，请以实物为准。

制图 Drawing	审核 Auditing	批准 Confirm	产品名称 Product Name	铝合金防水盒 Sealed aluminium enclosure	材料 Material	Die-Cast aluminium
			产品编号 Product Code	11A-41下壳	视图 Project View	(m m)
			共	张	第	张
			宁波大洋壳体有限公司 Ningbo Dayang Enclosures CO., LTD			