

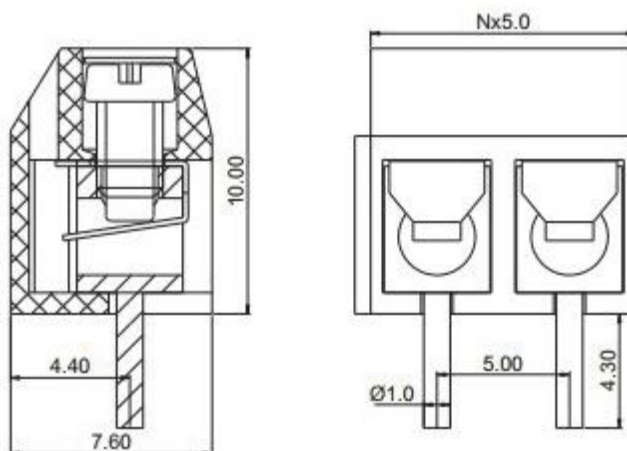
Винтовой клеммный блок с защитой провода

Винтовой клеммный блок с защитой провода. Зелёный цвет изолятора, сечение зажимаемого провода 1,5 кв. мм.

Технические характеристики:

Рядность.....	1
Шаг.....	5 мм
Сечение зажимаемого провода.....	1,5 мм ²
Цвет корпуса.....	зелёный
Количество контактов.....	2
Рабочее напряжение.....	300В
Ток.....	15А

Габаритные размеры:



Система обозначений:

ON306-500/508-xxP-14

Производитель Onelec, серия: ON306;

500 - шаг 5.0 мм (508 - 5.08 мм);

xxP - количество контактов;

1 - количество рядов;

4 - цвет (1 - серый, 2 - синий, 3 - чёрный, 4 - зелёный).