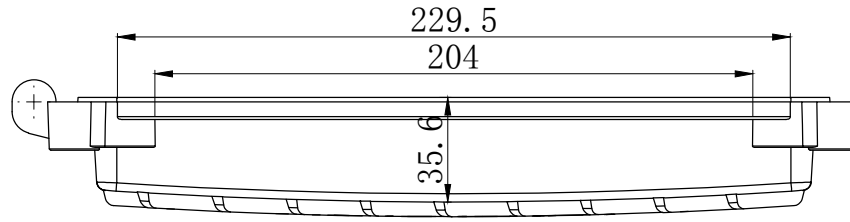
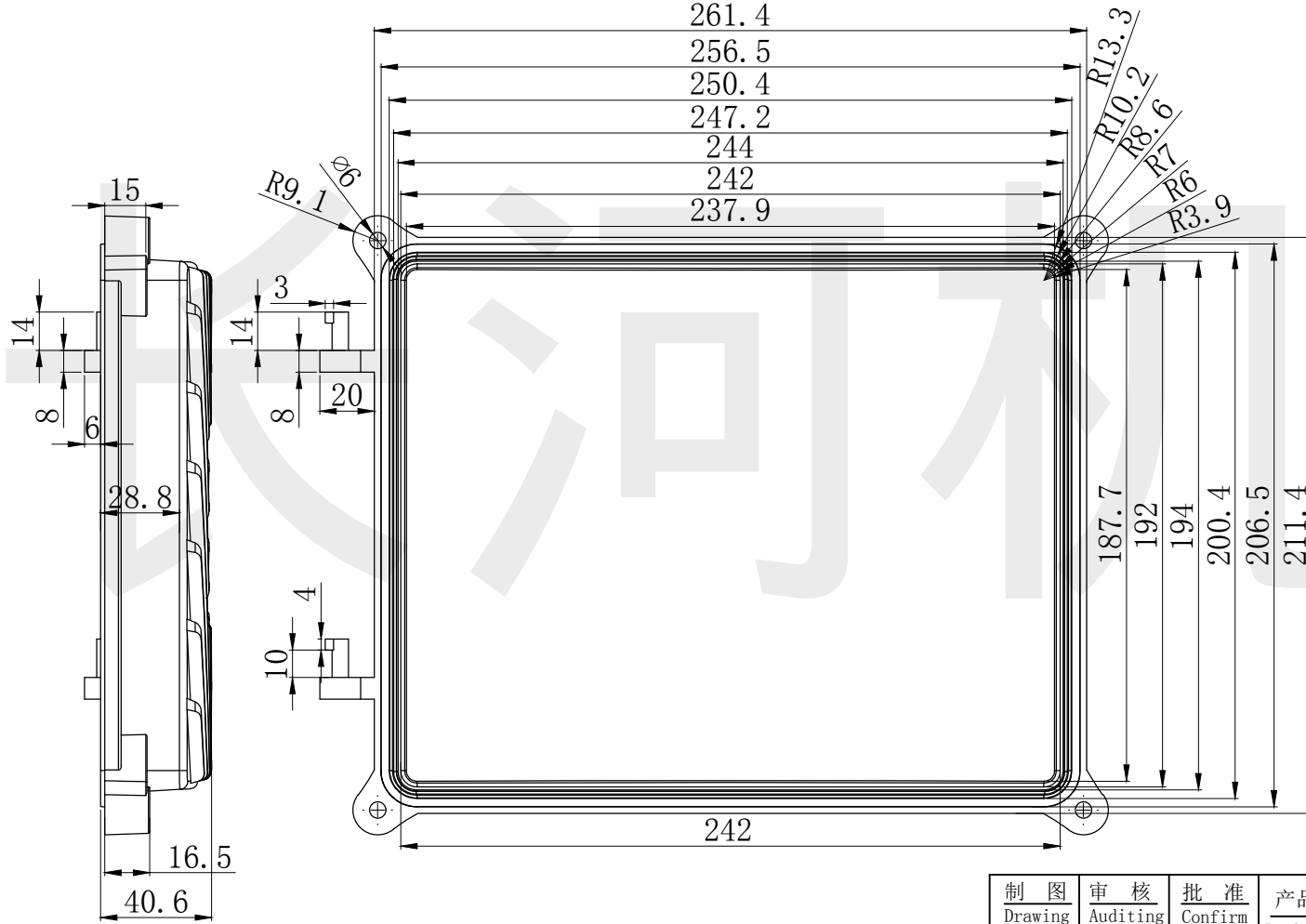


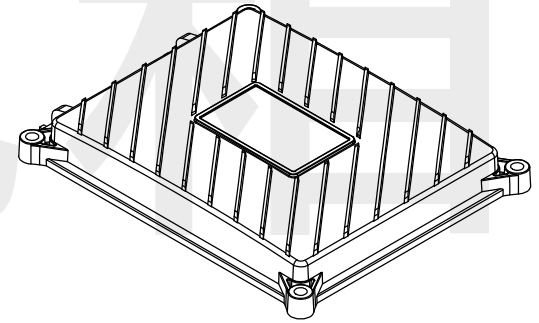
A



B



C



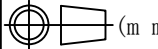

A

B

C

底图总号	
D	
旧底图总号	
日期	签字

注：图纸尺寸仅供参考，请以实物为准。

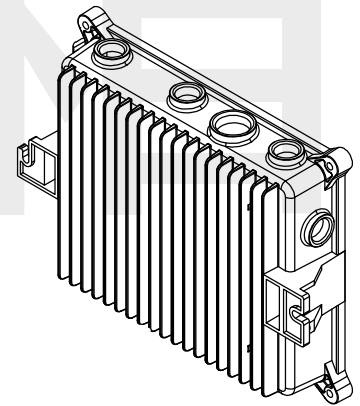
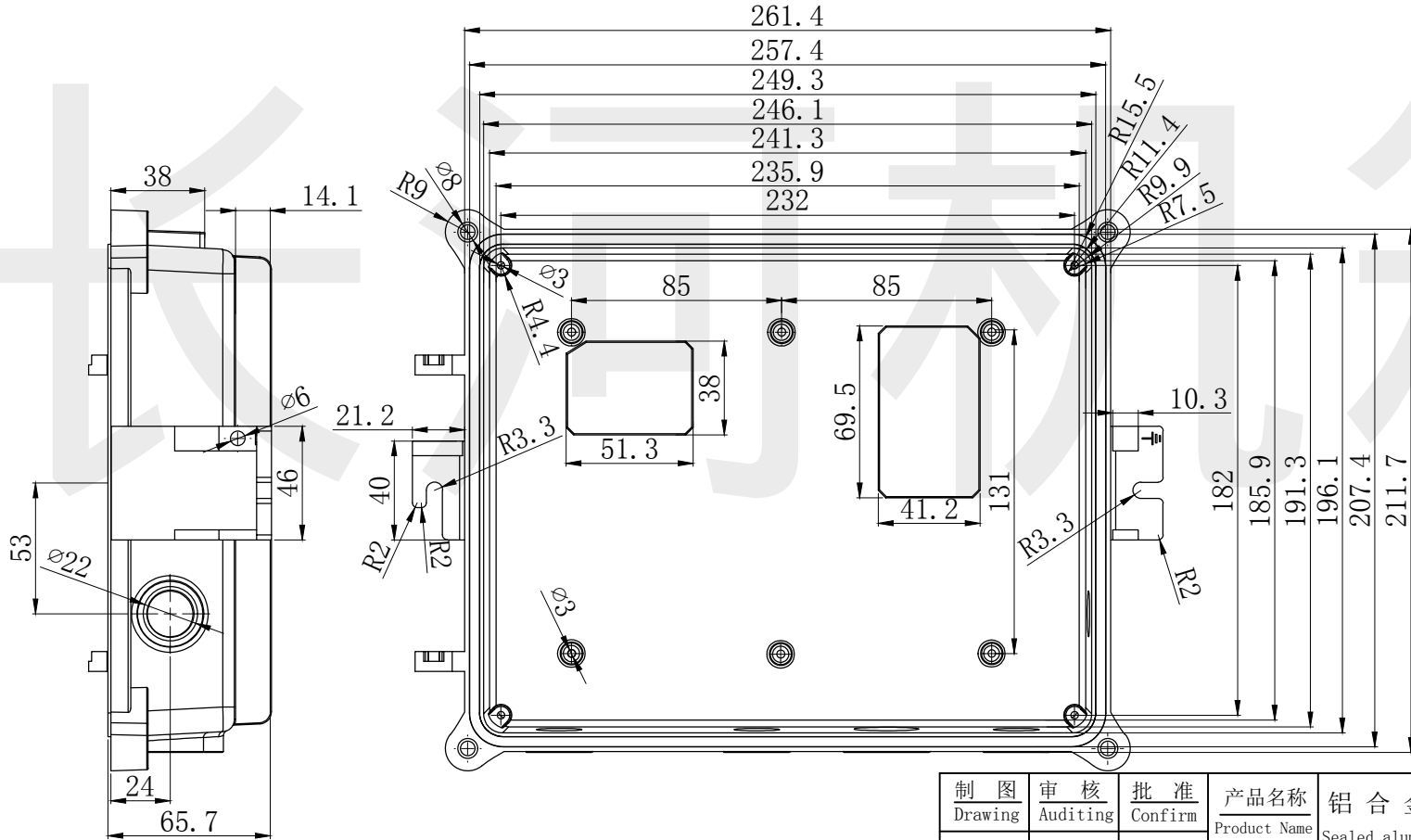
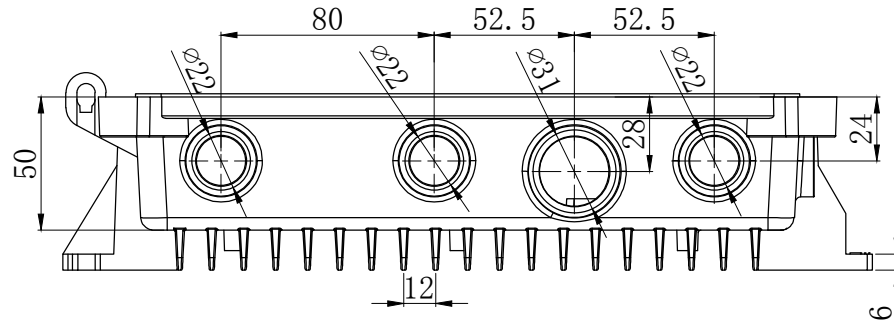
制图 Drawing	审核 Auditing	批准 Confirm	产品名称 Product Name	铝合金防水盒 Sealed aluminium enclosure	材料 Material	Die-Cast aluminium
			产品编号 Product Code	11B-56上盖	视图 Project View	 (m m)
			共	张	第	张
			 宁波大洋壳体有限公司 Ningbo Dayang Enclosures CO., LTD			

D



长河机箱  
CHANGHE Changhe Enclosures

<http://www.enclosures.com.cn>



底图总号	
D	
旧底图总号	
日期	签字

制图 Drawing	审核 Auditing	批准 Confirm	产品名称 Product Name	铝合金防水盒 Sealed aluminium enclosure	材料 Material	Die-Cast aluminium
			产品编号 Product Code	11B-56下壳	视图 Project View	(m m)
共 张 第 张			CHANGHE		宁波大洋壳体有限公司 Ningbo Dayang Enclosures CO., LTD	

注：图纸尺寸仅供参考，请以实物为准。