

254x89mm RD25489 Series

50x15mm RB5015 Series



外框材质:铝合金 Frame:Aluminum 扇叶材质:环保防火PBT Imperller:Thermoplastic PBT UL94-V0 轴承结构:双滚珠 Bearing system:2Ball 单体风扇重量:2410g Unit Weight:2410g

可选的功能参照列表 (Available Functions)

1.马达保护(Motor protection)

Table with columns RP, SS, AS, CL and selection dots.

2.信号输出(Signal output)

Table with columns FG, RD, RD, LD and selection dots.

3.调速方式(Speed control mode)

Table with columns PWM, TP, VC, RC, CS and selection dots.

DIMENSIONS DRAWING

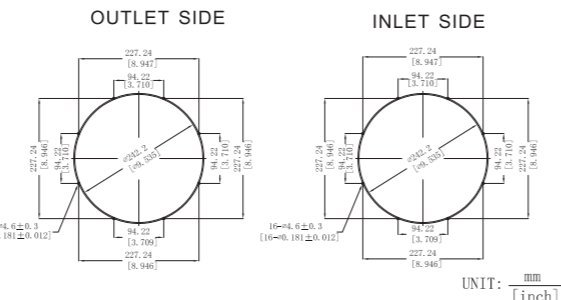
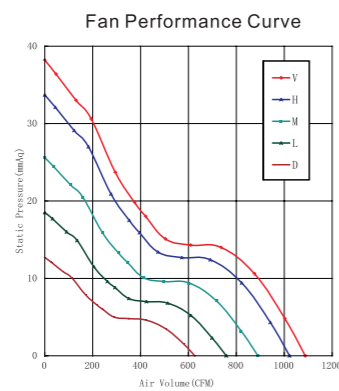
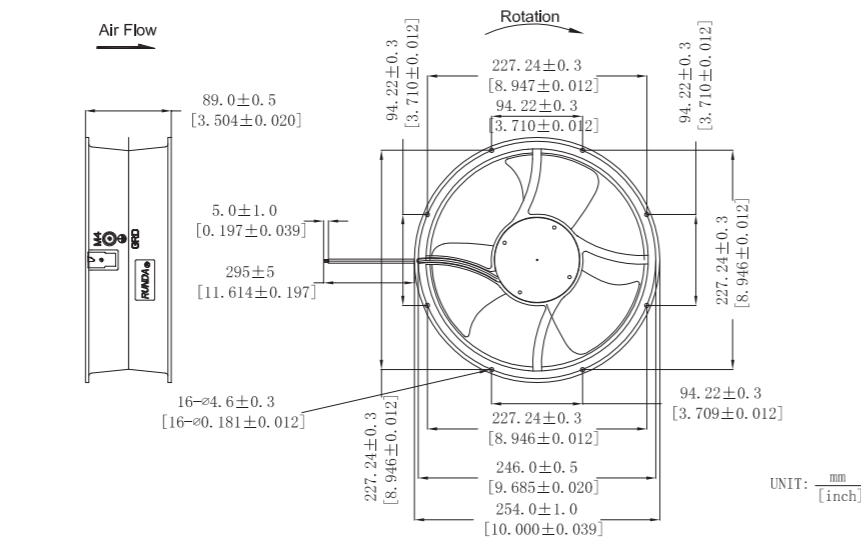


Table with columns: Part Number, Voltage(V), Current(A), Power(W), Speed(RPM), Air flow(Q), Pressure(P), Noise(dBA).

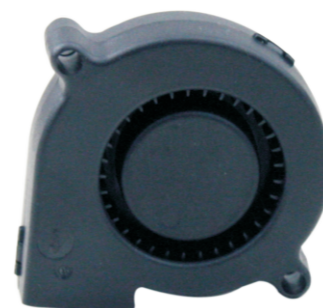
★ 如果您需要的转速或电压或功能不在这份清单上, 请与我们联系...

★ 提示1:功能的具体信息参照产品目录前页篇章...

★ 提示2:产品详细信息请参照承认书...

★ 提示3:产品规格变更不另行通知...

DIMENSIONS DRAWING



外框材质:环保防火PBT Frame:Thermoplastic PBT UL94-V0 扇叶材质:环保防火PBT Imperller:Thermoplastic PBT UL94-V0 轴承结构:双滚珠或长寿命含油结构 Bearing system:2Ball or Long life sleeve 单体风扇重量:26g Unit Weight:26g

可选的功能参照列表 (Available Functions)

1.马达保护(Motor protection)

Table with columns RP, SS, AS, CL and selection dots.

2.信号输出(Signal output)

Table with columns FG, RD, RD, LD and selection dots.

3.调速方式(Speed control mode)

Table with columns PWM, TP, VC, RC, CS and selection dots.

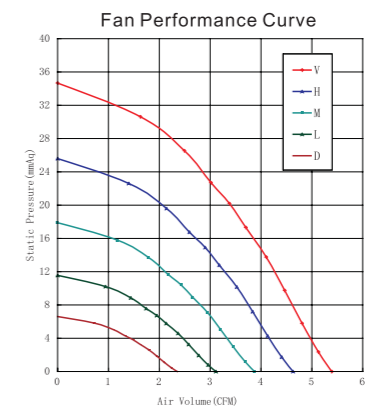
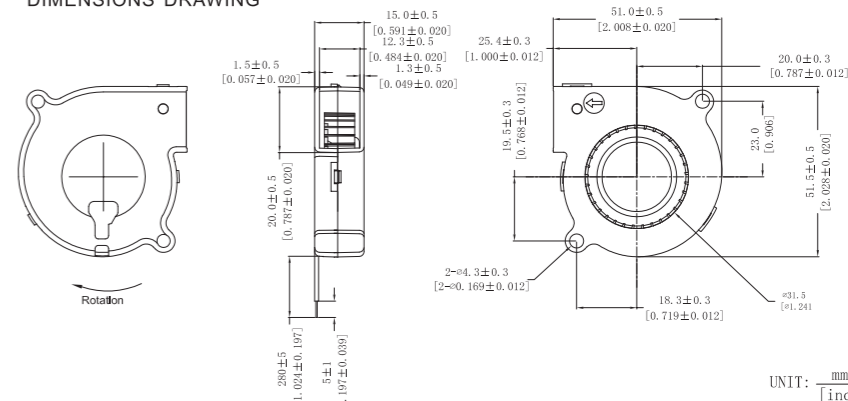


Table with columns: Part Number, Voltage(V), Current(A), Power(W), Speed(RPM), Air flow(Q), Pressure(P), Noise(dBA).

★ 如果您需要的转速或电压或功能不在这份清单上, 请与我们联系...

★ 提示1:功能的具体信息参照产品目录前页篇章...

★ 提示2:产品详细信息请参照承认书...

★ 提示3:产品规格变更不另行通知...

★ 提示4:调速方式只能制作12V机型...