



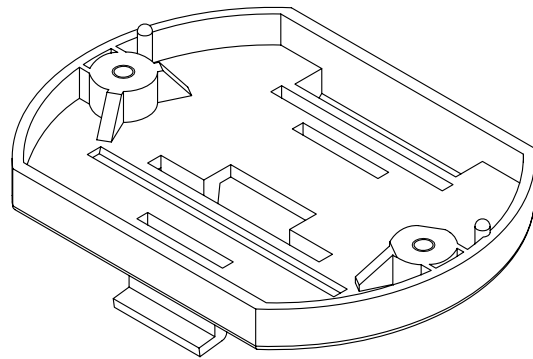
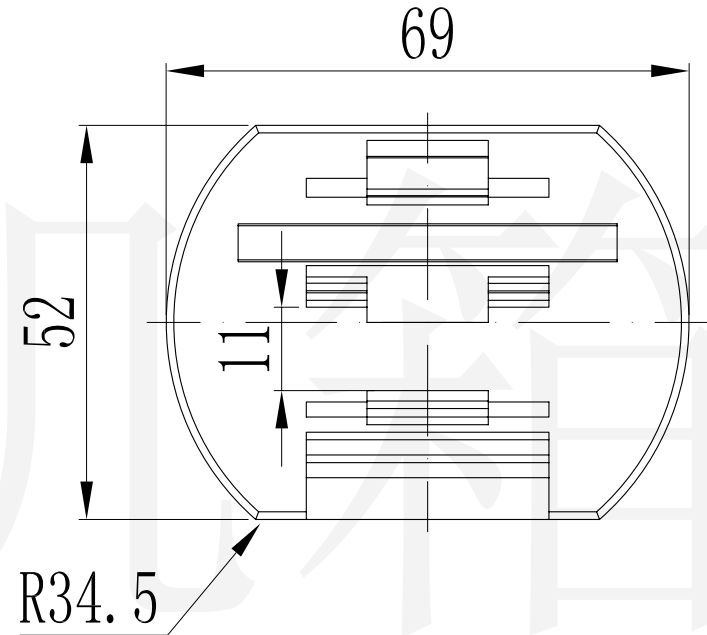
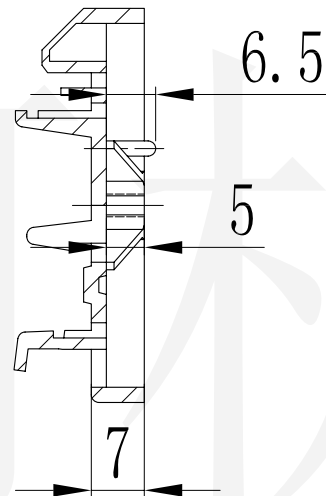
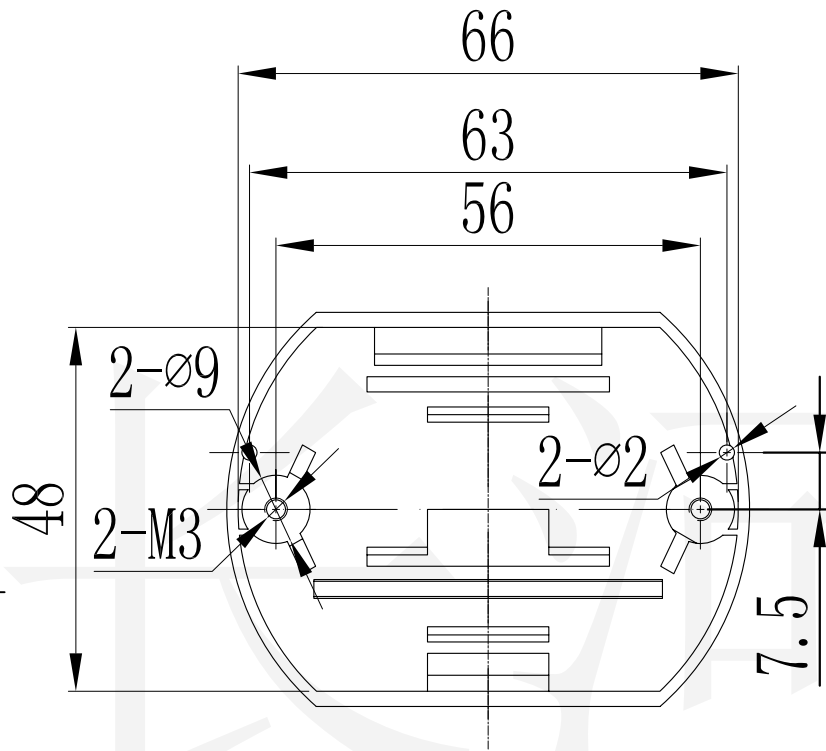
长河机箱
Changhe Enclosures

<http://www.enclosures.com.cn>

A

B

C



底图总号

D

旧底图总号

日期 签字

制图 Drawing	审核 Auditing	批准 Confirm	产品名称 Product Name	亚当模块外壳 DIN rail module enclosure	材料 Material	ABS
			产品编号 Product Code	16-24	视图 Project View	(mm)
					图纸比例 Drawing Scale	
共 张 第 张			宁波大洋壳体有限公司 Ningbo Dayang Enclosures CO.,LTD			

A

B

C

D