



长河机箱
Changhe Enclosures

<http://www.enclosures.com.cn>

102

26

23

6.5

10

A

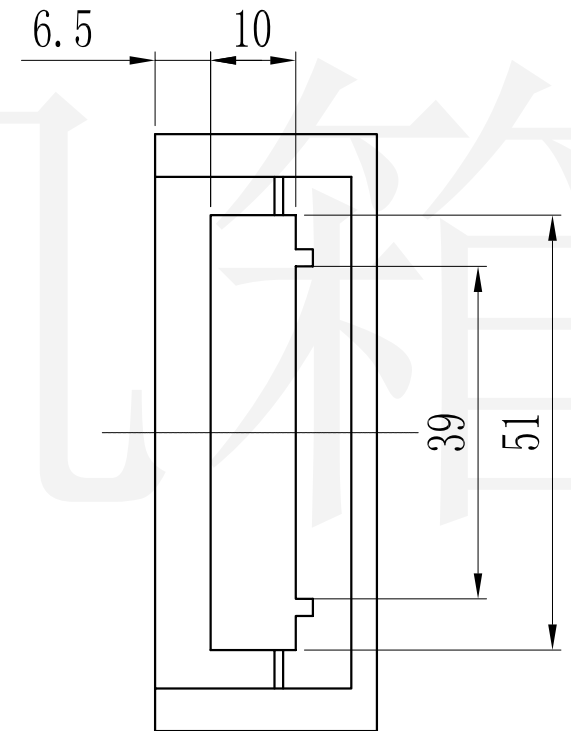
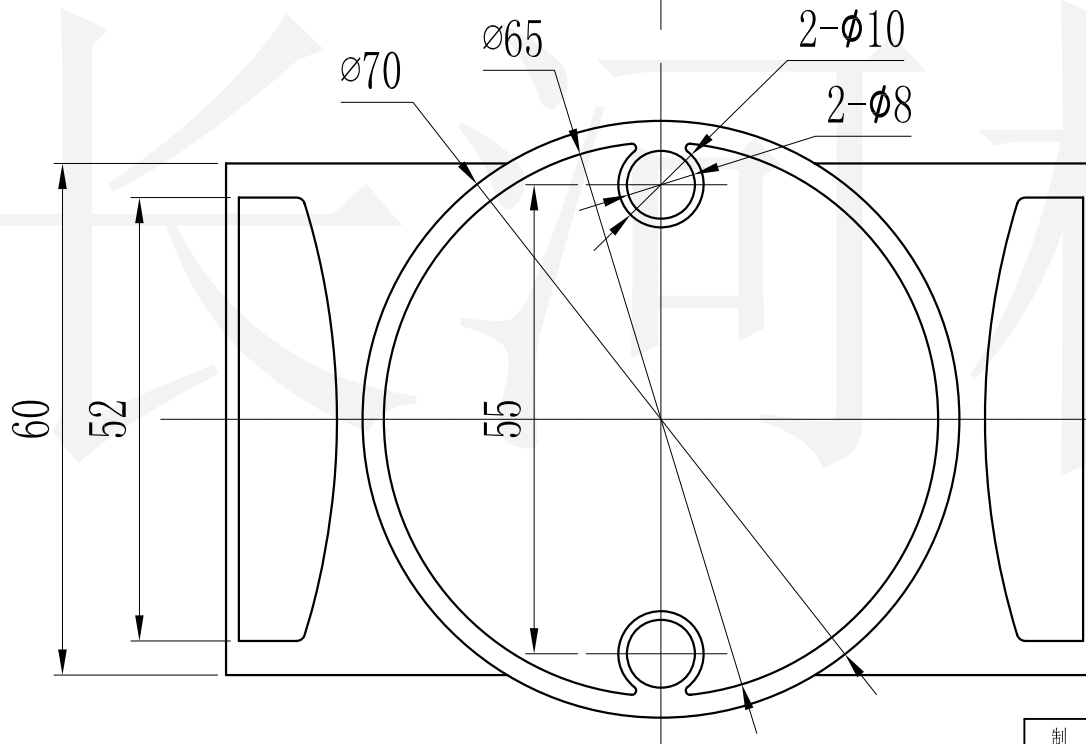
B

C

A

B

C



底图总号	
D	
旧底图总号	
日期	签字

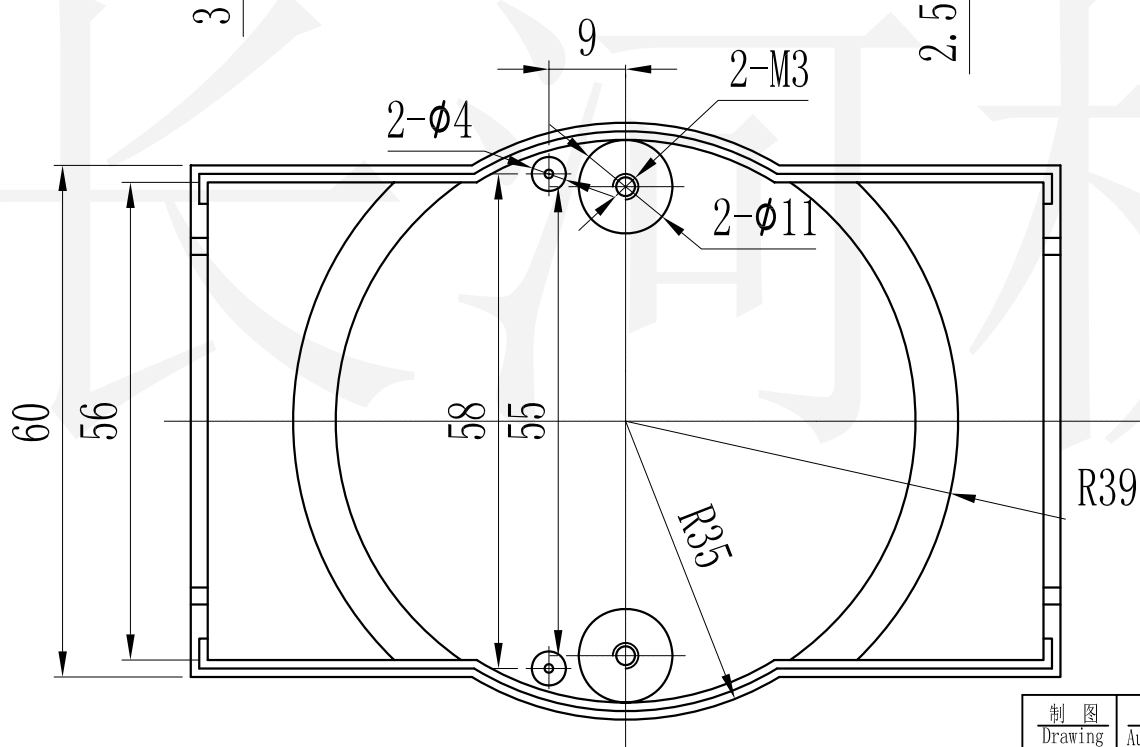
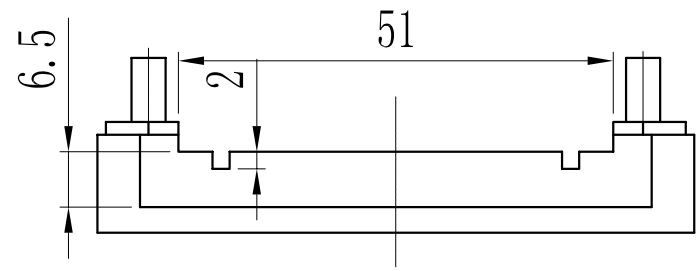
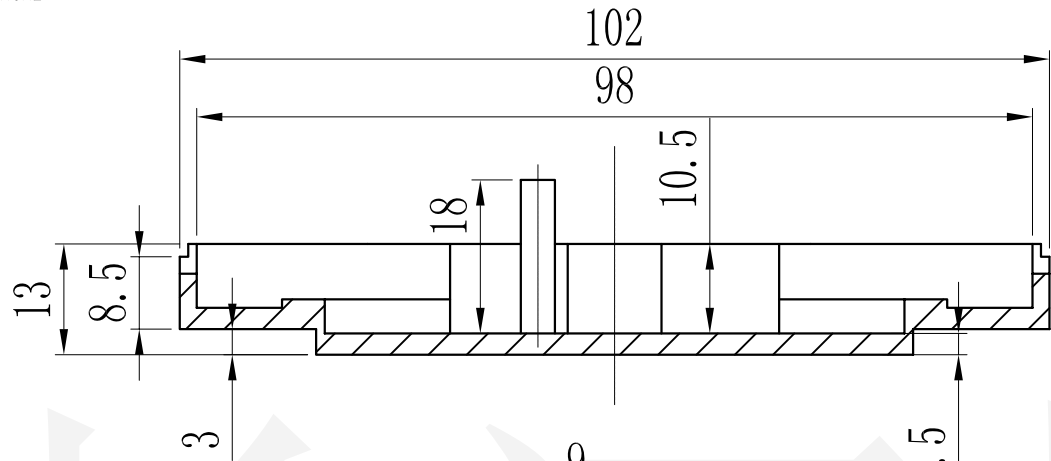
制图 Drawing	审核 Auditing	批准 Confirm	产品名称 Product Name	亚当模块外壳 DIN rail module enclosure	材料 Material	ABS
			产品编号 Product Code	16-18装配体	视图 Project View	(m m)
					图纸比例 Drawing Scale	
共 张 第 张			宁波大洋壳体有限公司 Ningbo Dayang Enclosures CO., LTD			

D



长河机箱
Changhe Enclosures

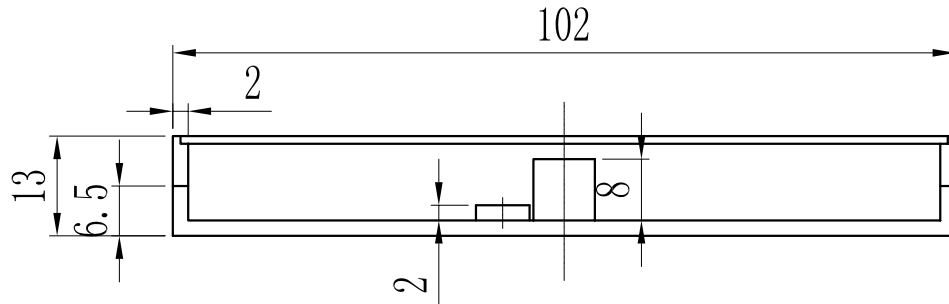
<http://www.enclosures.com.cn>



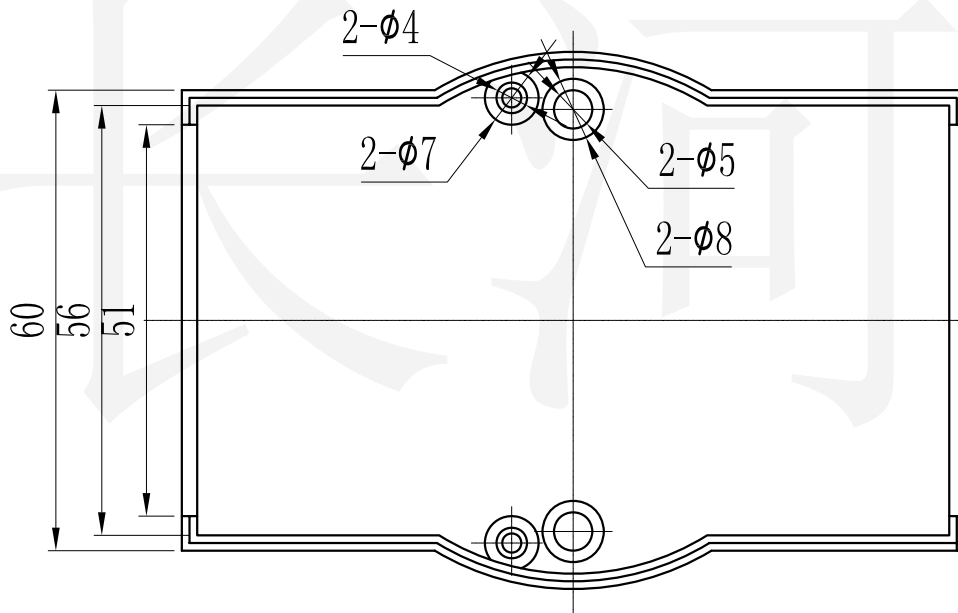
底图总号	
D	
旧底图总号	
日期	签字

制图 Drawing	审核 Auditing	批准 Confirm	产品名称 Product Name	亚当模块外壳 DIN rail module enclosure	材料 Material	ABS
			产品编号 Product Code	16-18上壳	视图 Project View	(m m)
			图纸比例 Drawing Scale			
共 张 第 张			宁波大洋壳体有限公司 Ningbo Dayang Enclosures CO.,LTD			

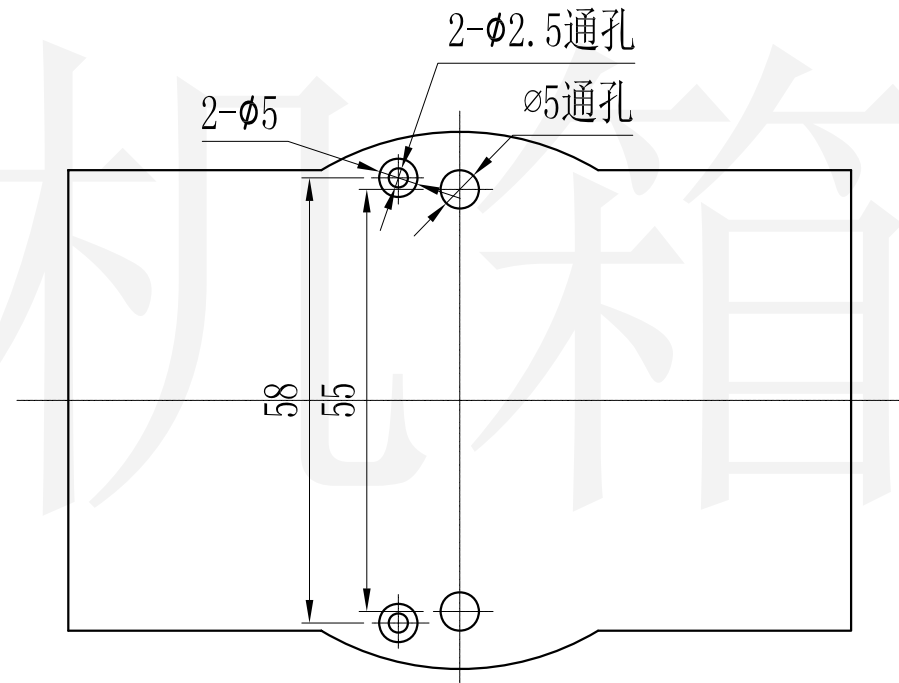
A



B



C

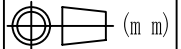



A

B

C

底图总号	
D	
旧底图总号	
日期	签字

制图 Drawing	审核 Auditing	批准 Confirm	产品名称 Product Name	亚当模块外壳 DIN rail module enclosure	材料 Material	ABS
			产品编号 Product Code	16-18底壳	视图 Project View	 (m m)
					图纸比例 Drawing Scale	
共 张 第 张			 宁波大洋壳体有限公司 Ningbo Dayang Enclosures CO.,LTD			

D