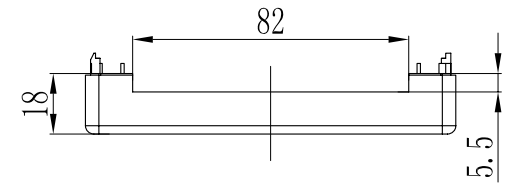
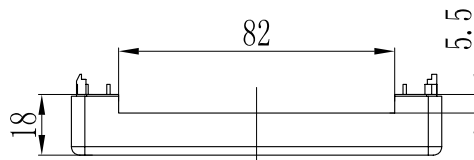




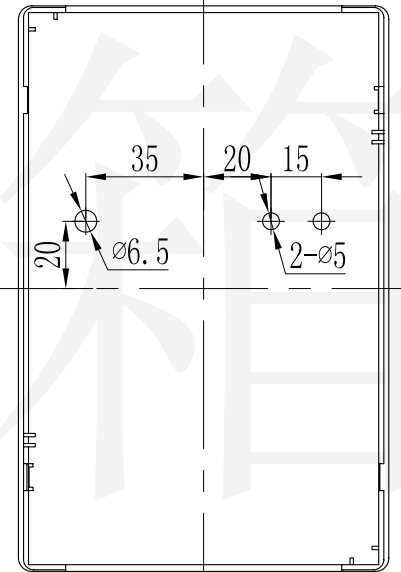
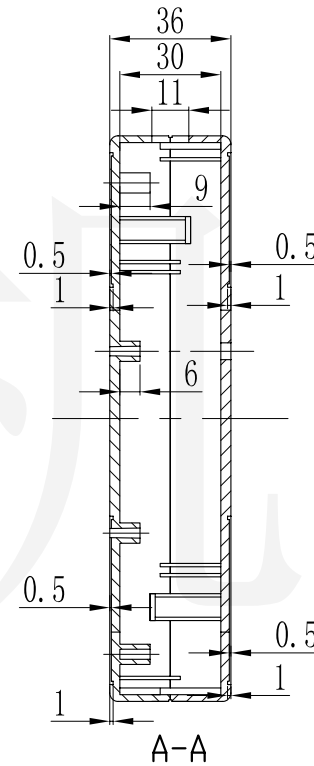
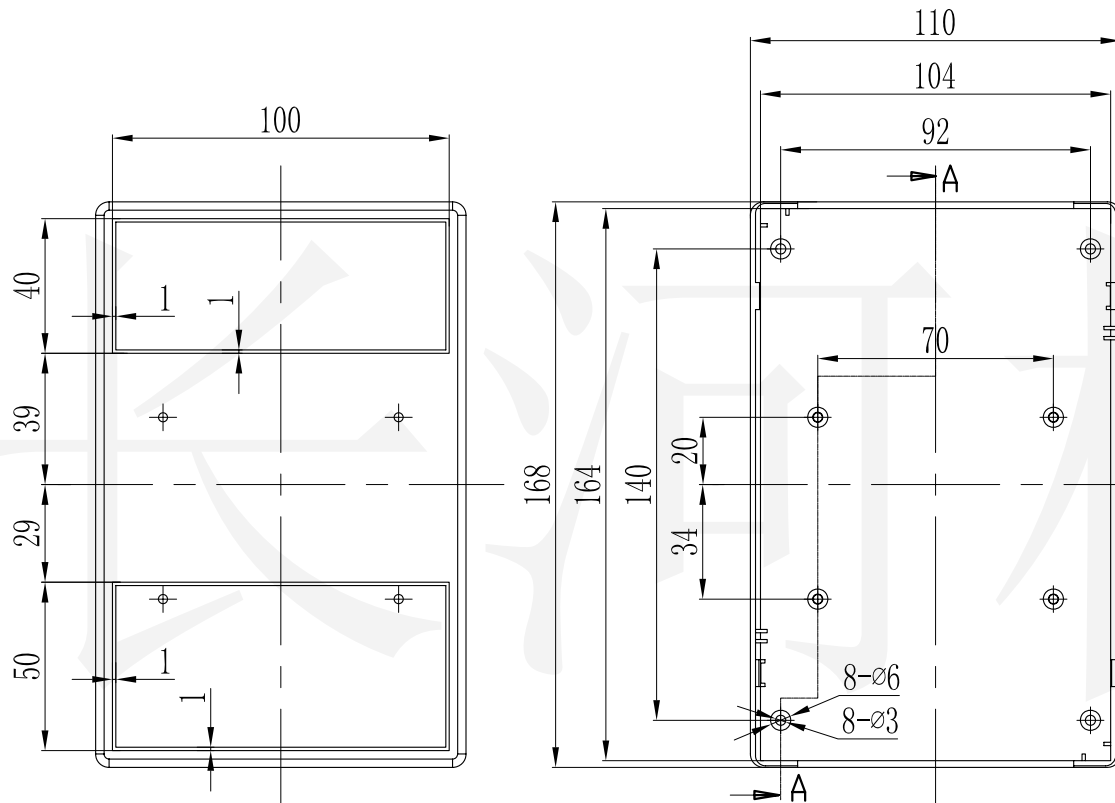
长河机箱  
Changhe Enclosures

<http://www.enclosures.com.cn>

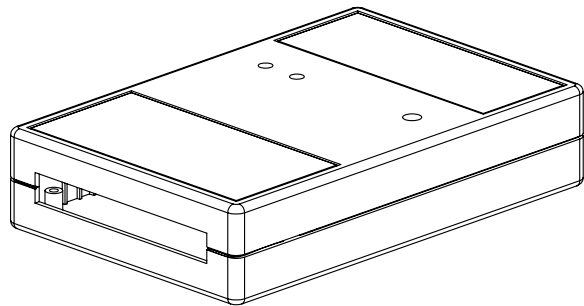
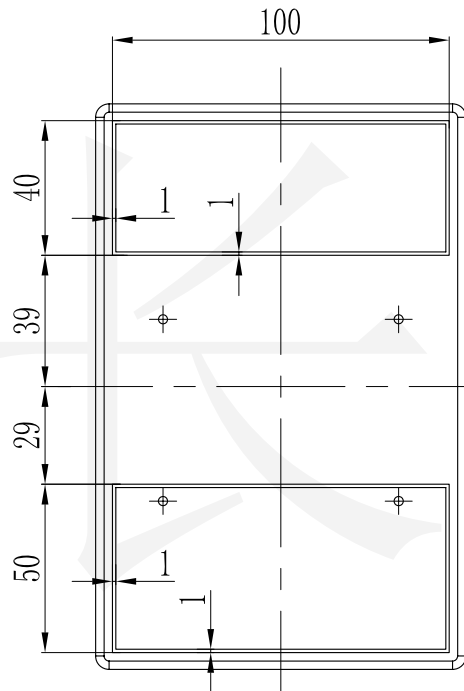
A



B



C



D

底图总号	
D	
旧底图总号	
日期	签字

制图 Drawing	审核 Auditing	批准 Confirm	产品名称 Product Name	亚当模块外壳 DIN rail module enclosure	材料 Material	ABS
			产品编号 Product Code	16-7	视图 Project View	(m m)
共 张 第 张					图纸比例 Drawing Scale	
			宁波大洋壳体有限公司 Ningbo Dayang Enclosures CO.,LTD			

A

B

C

D