

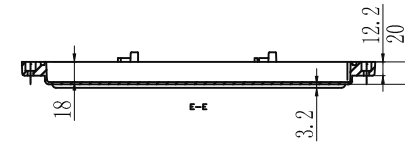
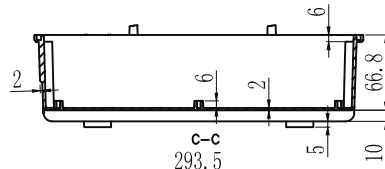


长河机箱  
Changhe Enclosures

<http://www.enclosures.com.cn>

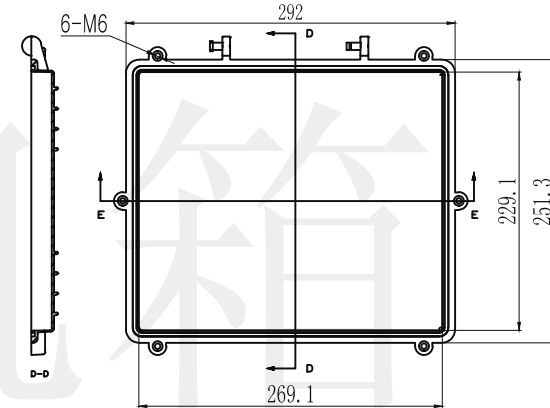
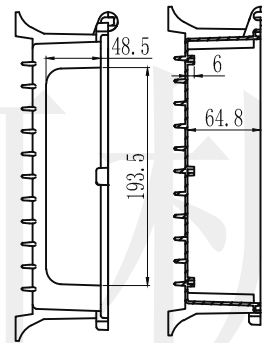
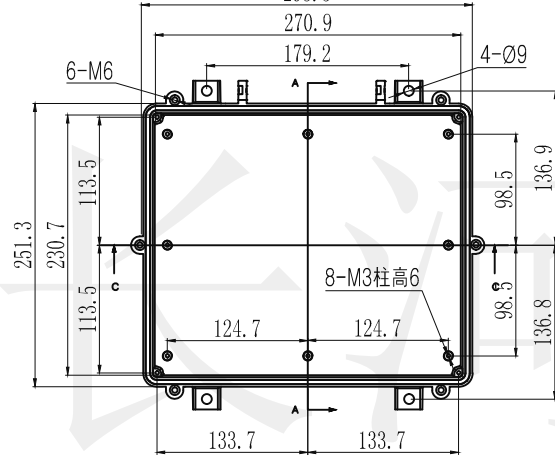
A

A



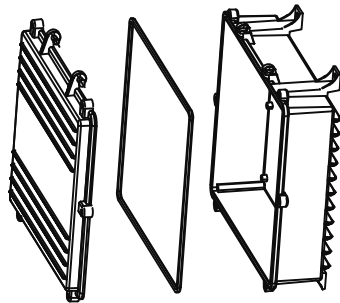
B

B



C

C



注：此图纸尺寸仅供参考，请以实物为准。

底图总号

D

旧底图总号

日期

签字

日期

制图 Drawing	审核 Auditing	批准 Confirm	产品名称 Product Name	铝合金防水盒 Sealed aluminium enclosure	材料 Material	Die-Cast aluminium
			产品编号 Product Code	11B-28	视图 Project View	(m m)
					图纸比例 Drawing Scale	
共 张 第 张				宁波大洋壳体有限公司 Ningbo Dayang Enclosures CO., LTD		

D

日期

1

2

3

4

5

6