

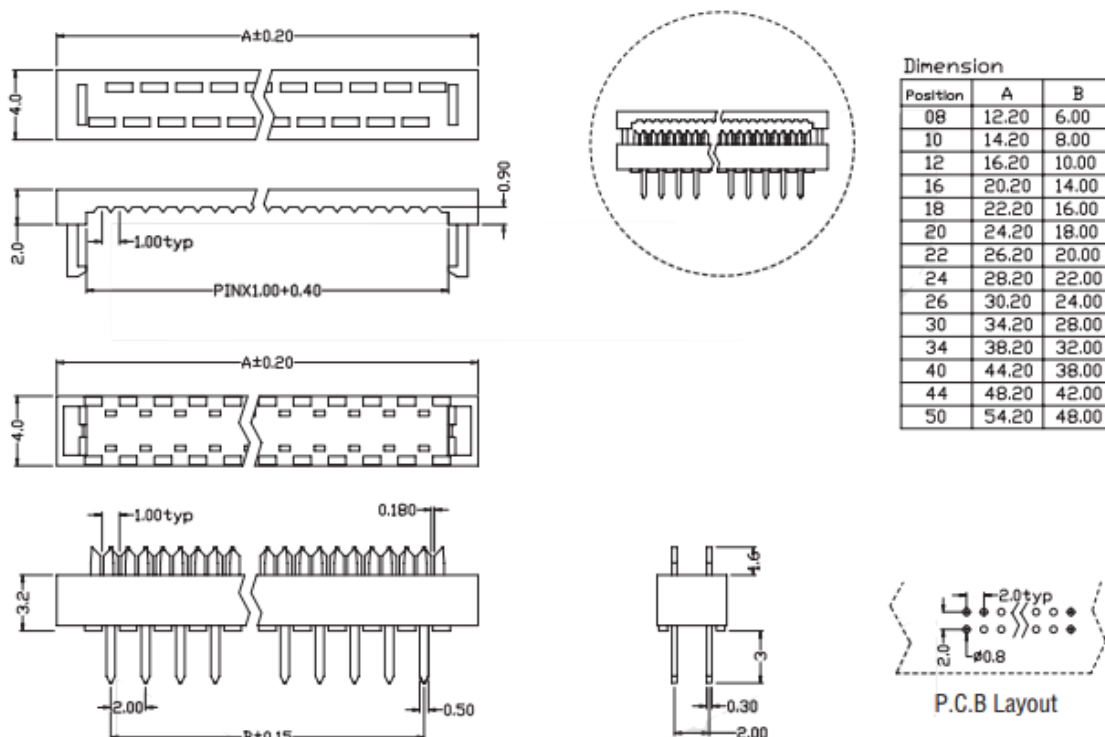
## Разъём IDC

Разъём IDC применяется для подключения к печатной плате 2.00 мм на 2.00 мм.

### Технические характеристики:

|                              |   |
|------------------------------|---|
| Номинальный ток.....         | 1 А   |
| Шаг.....                     | 2 мм  |
| Изоляция.....                | 500 В   |
| Сопротивление изоляции.....  | 5000 МОм  |
| Сопротивление контактов..... | 20 МОм  |
| Рабочая температура.....     | -45°С до +105°С   |
| Корпус.....                  | 30% стекловолокно PBT UL94V-0   |
| Цвет корпуса.....            | Чёрный/серый  |
| Контакты.....                | Фосфористая бронза  |
| Покрытие контактов.....      | Позолота: 2мкм поверх 50мкм никеля<br>Покрытие оловом: 100мкм поверх 50мкм никеля |
| Кабель.....                  | 1.00 мм(0.039``) Ленточный  |

### Габаритные размеры:



Система обозначений:

**ON205B-200-XX-23**

Производитель Onelec, серия: ON205B;

200 - шаг 2.0 мм;

xx - количество контактов;

2 - количество рядов;

3 - цвет (1- серый, 2 - синий, 3 - чёрный, 4 - зелёный).