

Разъём IDC

Подключается к печатной плате.

Рекомендуется подключение ленточного кабеля диаметром 28 AWG.

Технические характеристики:

Номинальный ток.....1 А
 Сопротивление контактов..... 20 МОм
 Изоляция.....500 В
 Сопротивление изоляции..... 5000 МОм
 Рабочая температура.....-45°С до +105°С

Материалы:

Материал контактов.....Латунь / Фосфористая бронза

Покрытие контакта.....Выборочная позолота:

золото в зоне штекерного соединения и никель в зоне резания

Позолота: 2мкм поверх 50мкм никеля

Олово: 100мкм поверх 50мкм никеля

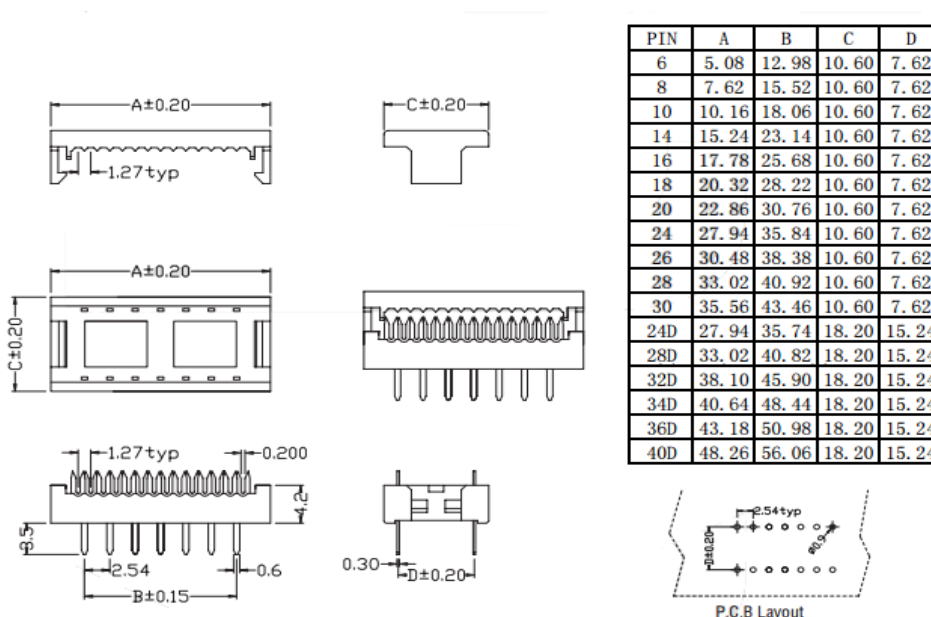
Материал корпуса.....30% стекловолокно PBT UL94V-0

Цвет корпуса.....Чёрный/серый

Кабель..... 1.27 мм(0.050``) ленточный

Шаг выводов..... 2.54 мм

Габаритные размеры:



Система обозначений:

ON205X-254-XX-23

Производитель Onelec, серия: ON205X;

254 - шаг 2.54 мм;

xx - количество контактов;

2 - количество рядов;

3 - цвет (1 - серый, 2 - синий, 3 - чёрный, 4 - зелёный).