

Разъём IDC

Розетка IDC на шлейф.

Технические характеристики:

Номинальный ток.....1 А

Сопротивление контактов..... 30 мОм

Сопротивление изоляции..... 1000 МОм

Рабочая температура.....-45°С до +105°С

Материалы:

Материал контактов.....Латунь / Фосфористая бронза

Покрытие контакта..... Выборочная позолота:
золото в зоне штекерного соединения и никель в зоне резания

Позолота: 3мкм поверх 50мкм никеля

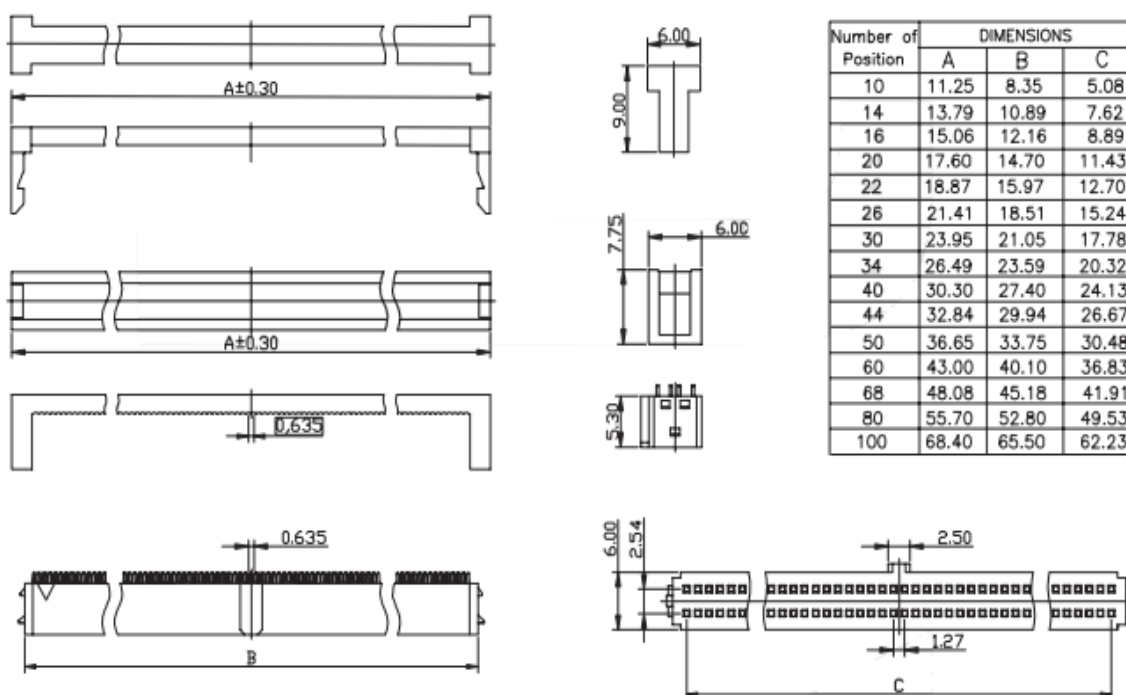
Материал корпуса.....30% стекловолокно PBT UL94V-0

Цвет корпуса.....Чёрный/серый/синий

Кабель..... 0.635 мм(0.050``) ленточный

Шаг выводов.....1.27мм вдоль между контактами, 2.54мм поперёк между контактами

Габаритные размеры:



Система обозначений:**ON204D-127-XX-23**

Производитель Onelec, серия: ON204D;

127 - шаг 1.27 мм;

xx - количество контактов;

2 - количество рядов;

3 - цвет (1 - серый, 2 - синий, 3 - чёрный, 4 - зелёный).