

Разъёмы IDC

Розетка IDC на шлейф.

Технические характеристики:

Номинальный ток.....1 А
 Сопротивление контактов..... 20 МОм
 Сопротивление изоляции..... 5000 МОм
 Рабочая температура.....-45°С до +105°С

Материалы:

Материал контактов.....Латунь / Фосфористая бронза

Покрытие контакта..... Выборочная позолота:
 золото в зоне штекерного соединения и никель в зоне резания

Позолота: 3мкм поверх 50мкм никеля

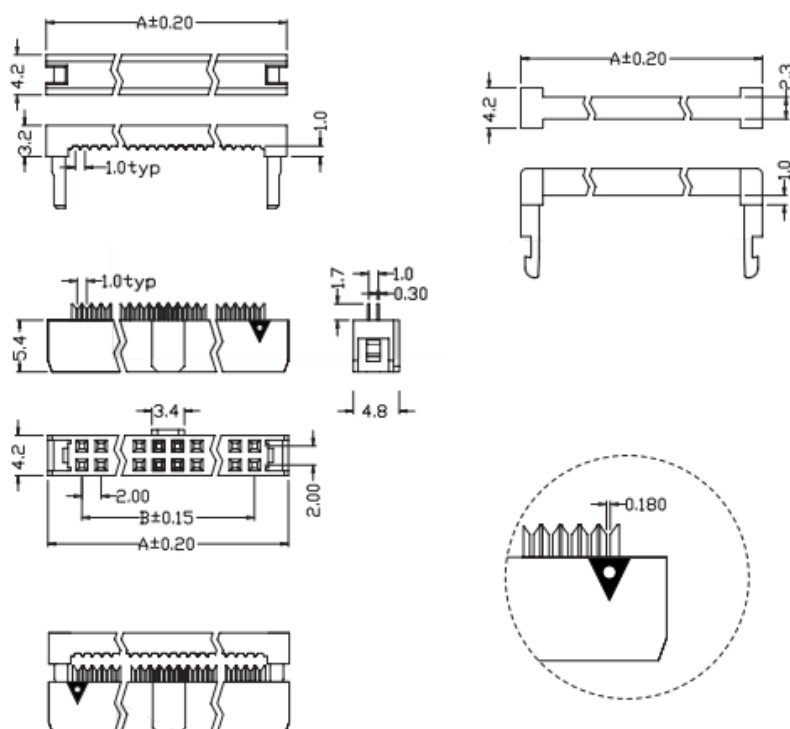
Материал корпуса.....30% стекловолокно PBT UL94V-0

Цвет корпуса..... Чёрный/серый/синий

Кабель..... 1.00 мм(0.039``) плоский

Шаг выводов..... 2.00 мм

Габаритные размеры:



Position	Dimension	
	A	B
10	15.10	8.00
14	19.10	12.00
16	21.10	14.00
18	23.10	16.00
20	25.10	18.00
22	27.10	20.00
24	29.10	22.00
26	31.10	24.00
30	35.10	28.00
34	39.10	32.00
40	45.10	38.00
44	49.10	42.00
50	55.10	48.00

Система обозначений:**ON204B-200-XX-23**

Производитель Onelec, серия: ON204B;

200 - шаг 2.00 мм;

xx - количество контактов;

2 - количество рядов;

3 - цвет (1 - серый, 2 - синий, 3 - чёрный, 4 - зелёный).