

## Держатели SIM-карт

Держатель для sim-карты, шаг 2.54.

### Технические характеристики:

Шаг.....	2.54 мм
Рабочая температура.....	-45 °С до +105 °С
Номинальный ток.....	10мА
Номинальное напряжение.....	5В
Износостойкость.....	>10000 цик
Диэлектрическая изоляция.....	500 В в 1 мин
Сопротивление изоляции.....	≥ 1000 МОм
Сопротивление контактов.....	≤30 МОм

### Материалы:

Корпус..... LCP UL94V-0

Материал контактов.....Фосфористая бронза

### Покрытие:

Зона контактов..... 0.75мкм золото поверх 1.5 мкм никеля

Зона пайки..... 0.025мкм золото поверх 1.5мкм никеля

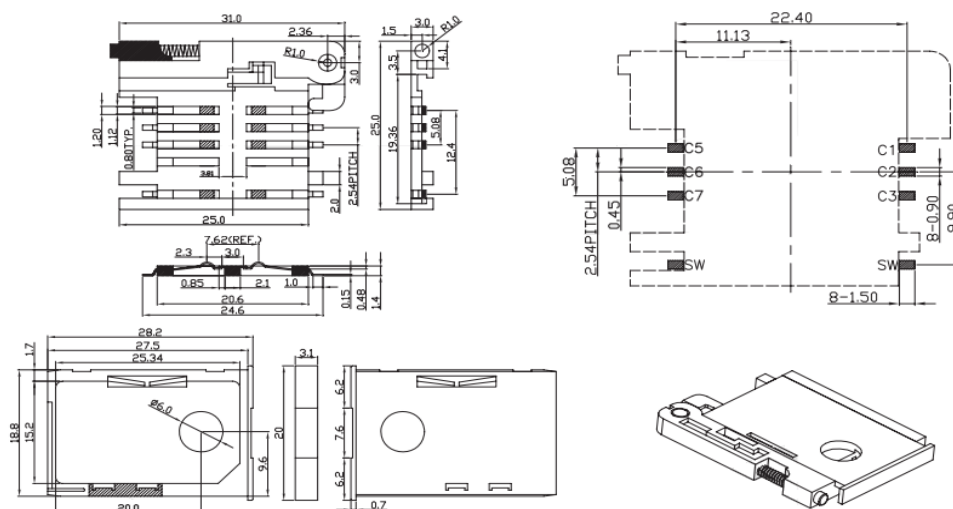
Зажим.....Фосфористая бронза

Покрытие зажима..... 0.025мкм яркое золото поверх 1.5мкм никеля

Упаковка..... Катушка / линейка

Цвет корпуса.....Чёрный

### Габаритные размеры:



**Система обозначений:**

**ON-SIM-014-6P/8P-X**

Производитель Onelec, серия: ON-SIM-014;

6P/8P- количество контактов;

X- упаковка (R- катушка, Т- линейка).