

Держатели SIM-карт

Держатель для sim-карты, шаг 2.54.

Технические характеристики:

Шаг.....2.54 мм
 Рабочая температура.....-45 °С до +105 °С
 Номинальный ток.....10мА
 Номинальное напряжение.....5В
 Износостойкость.....>10000 цик
 Диэлектрическая изоляция.....500 В в 1 мин
 Сопротивление изоляции..... ≥ 1000 МОм
 Сопротивление контактов..... ≤ 30 МОм

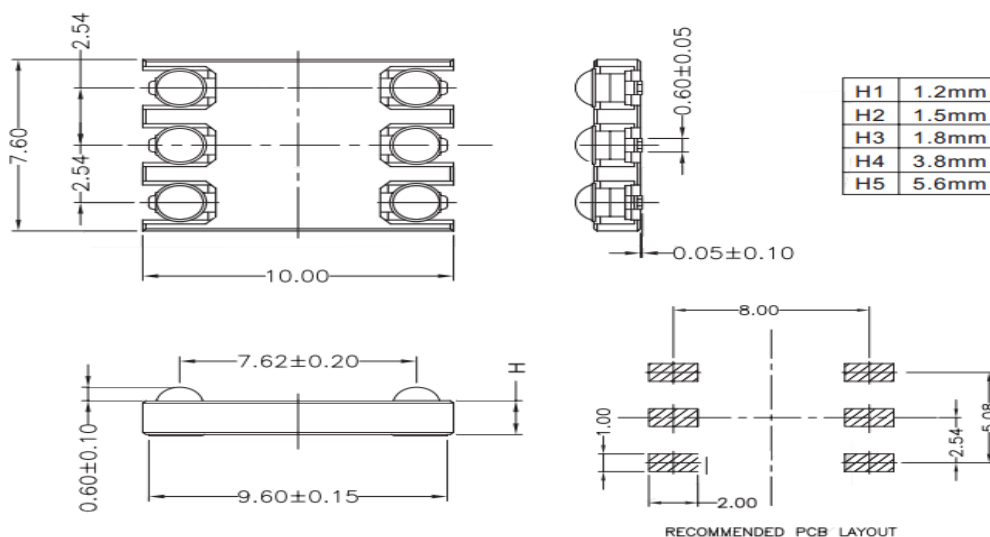
Материалы:

Корпус..... LCP UL94V-0
 Материал контактов.....Фосфористая бронза

Покрытие:

Зона контактов..... 0.75мкм золото поверх 1.5 мкм никеля
 Зона пайки..... 0.025мкм золото поверх 1.5мкм никеля
 Зажим.....Фосфористая бронза
 Покрытие зажима..... 0.025мкм яркое золото поверх 1.5мкм никеля
 Упаковка..... Катушка / линейка
 Цвет корпуса.....Чёрный

Габаритные размеры:



Система обозначений:**ON-SIM-017-6P-X-H**

Производитель Onelec, серия: ON-SIM-017;

6P- количество контактов;

X- упаковка (R- катушка, Т- линейка);

H- высота (H1=1.2; H2=1.5; H3=1.8; H4=3.8; H5=5.6).