

## Держатели SIM-карт

Держатель для sim-карт, с крышкой, шаг 2.54.

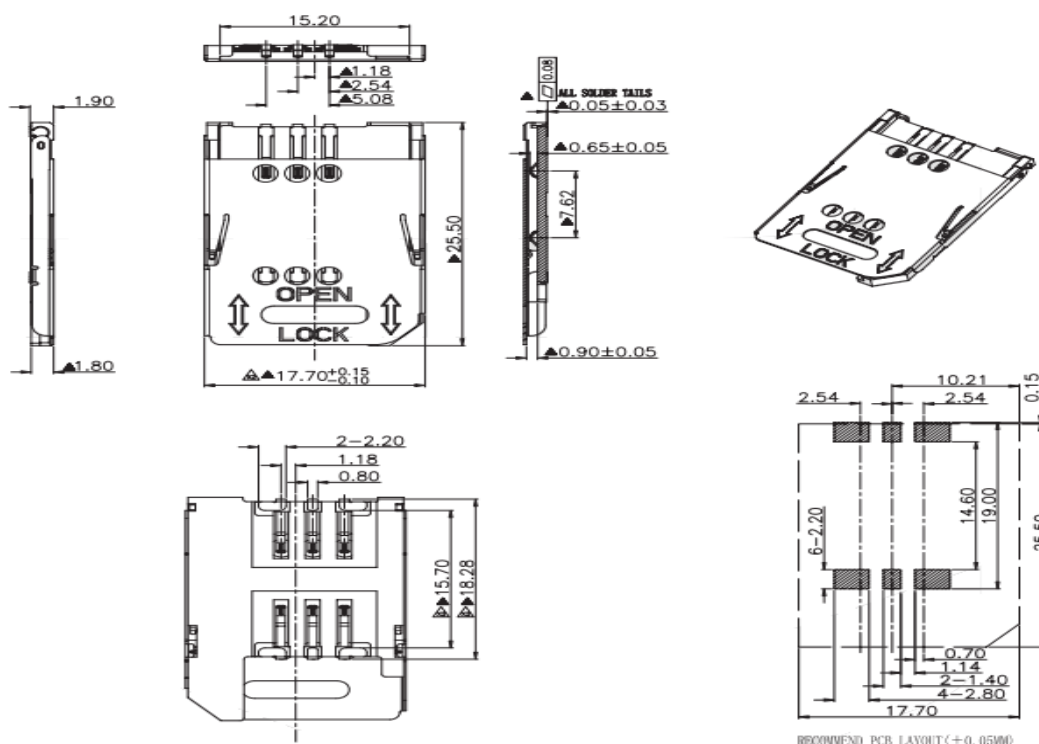
### Технические характеристики:

Шаг.....	2.54 мм
Рабочая температура .....	-45°C до +85°C
Номинальное напряжение.....	100В
Номинальный ток.....	0.5 А
Изоляция.....	200 В
Сопротивление изоляции.....	≥1000 МОм
Сопротивление контактов.....	≤30 мОм
Износостойкость.....	>5000 цик

### Материалы:

Корпус.....	LCP UL94V-0
Кнопка карты.....	LCP UL94V-0
Покрытие.....	Олово-бронза QSn6.5-0.1 GB2066-89
Упаковка.....	Катушка / линейка
Цвет корпуса.....	Чёрный

### Габаритные размеры:



**Система обозначений:**

**ON-SIM-019-6P-X**

Производитель Onelec, серия: ON-SIM-019;

6P- количество контактов;

X- упаковка (R- катушка, T- линейка).