

## Разъёмы IDC

Вилка прямая на плату, шаг 2.00 мм, с боковыми фиксаторами. С выбором типа рычага выталкивания.

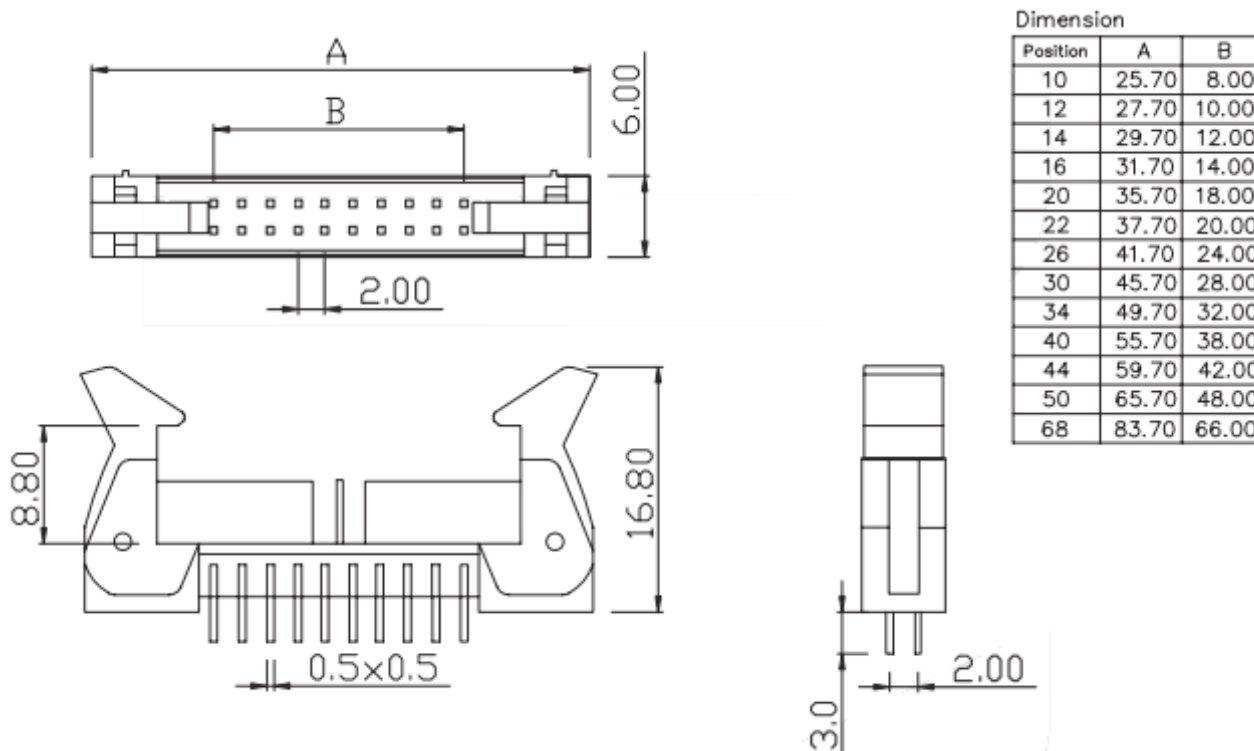
### Технические характеристики:

Номинальный ток.....1.0 А  
 Сопротивление контактов.....20 МОм max  
 Сопротивление изоляции.....1000 МОм min  
 Рабочая температура.....-45°С до +105°С

### Материалы:

Материал контактов.....Бронза  
 Покрытие контакта.....Позолота: 1 мкм поверх 50 мкм никеля  
 Выборочное золочение: золото стандартное в зоне штекерного соединения и лужение контактных площадок  
 Материал корпуса.....30% стекловолокно PBT UL94V-0  
 Цвет корпуса.....Черный/ Серый  
 Шаг выводов.....2.00 мм

### Габаритные размеры:



**Система обозначений:****ON201B-200-XX-Y-23**

Производитель Onelec, серия: ON201B;

200 – шаг 2.00 мм;

XX - количество контактов;

Y – форма контактов (S – прямые, R – прямоугольные , T – SMT монтаж);

2 – количество рядов;

3- цвет (1 - серый, 2 – синий, 3 – чёрный, 4 - зеленый, 5- красный, 6 - белый, 7 - оранжевый, 8 - желтый, 9 - голубой).