

## Держатели SIM-карт

Держатель для SIM + MICRO SD, шаг 1.10 мм.

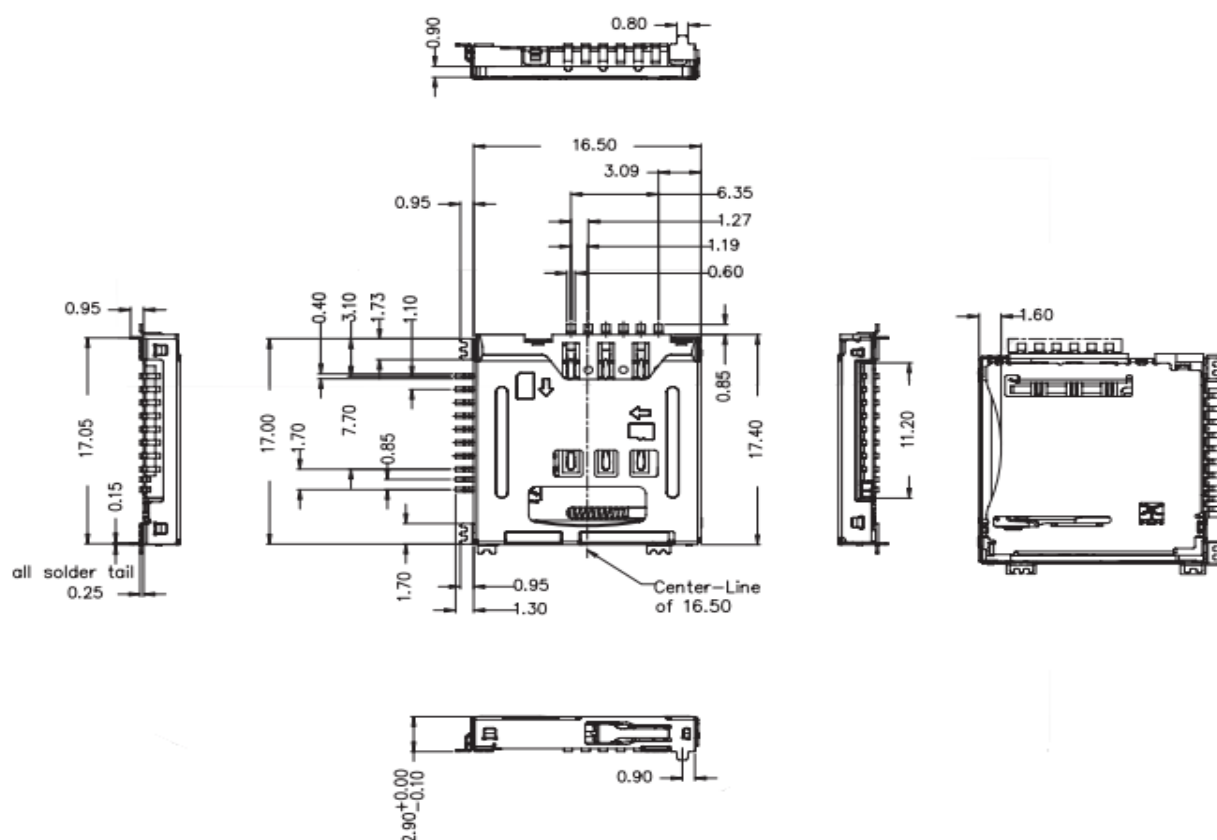
### Технические характеристики:

Шаг.....	1.10 мм
Рабочая температура .....	-45°C до +85°C
Номинальное напряжение.....	100В
Номинальный ток.....	0.5 А
Изоляция.....	200 В
Сопротивление изоляции.....	≥1000 МОм
Сопротивление контактов.....	≤30 мОм
Износостойкость.....	>5000 цик

### Материалы:

Корпус.....	LCP UL94V-0
Кнопка карты.....	LCP UL94V-0
Покрытие.....	Олово-бронза QSn6.5-0.1 GB2066-89
Упаковка.....	Катушка / линейка

### Габаритные размеры:



**Система обозначений:**

**ON-SIM-024-X**

Производитель Onelec, серия: ON-SIM-024;

X- упаковка (R- катушка, Т- линейка).