

Панельки для микросхем

Панель для микросхемы (PLCC), SMT панелька.

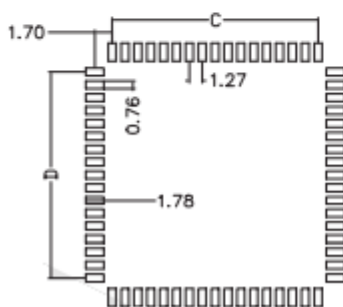
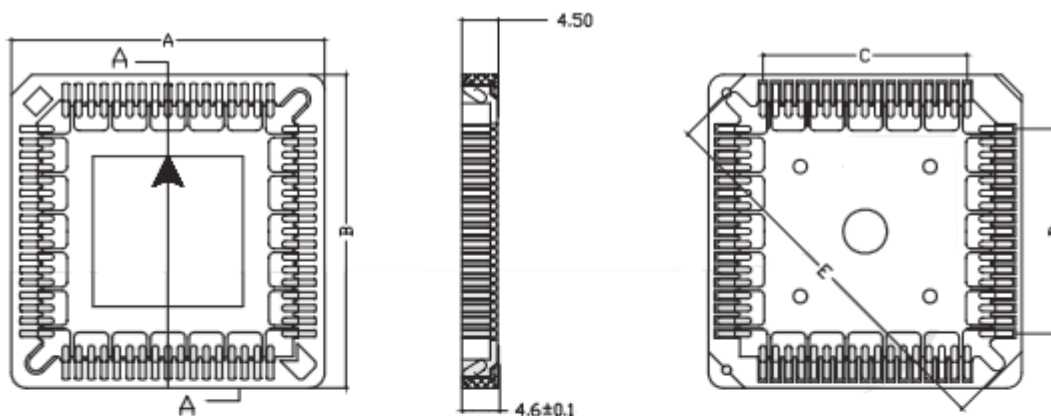
Технические характеристики:

Номинальный ток.....1 А
 Сопротивление контактов.....20 МОм max
 Сопротивление изоляции.....5000 МОм min
 Рабочая температура.....от -45°C до +110°C
 Температура пайки.....240°C 10 сек. max

Материалы:

Контакты.....Фосфористая бронза
 Покрытие.....Лужение: 120 мкм поверх 80 мкм никеля
 Материал корпуса.....30 % стекловолокно PPS&PBT UL94V-0
 Цвет.....Коричневый/Черный

Габаритные размеры:



P.C.B LAYOUT

NO OF CONTACT	A±0.2	B±0.2	C±0.1	D±0.1	E±0.2
20	15.66	15.66	5.08	5.08	17.28
28	18.20	18.20	7.62	7.62	20.87
32	18.20	20.74	7.62	10.16	23.15
44	23.28	23.28	12.70	12.70	28.05
52	25.82	25.82	15.24	15.24	31.65
68	30.90	30.90	20.32	20.32	38.83
84	35.98	35.98	25.40	25.40	46.00

Система обозначений:**ON210-S-XX-10**

Производитель Onelec;

Серия: ON210;

S - SMT;

XX - количество контактов;

10 - цвет (1 - серый, 2 – синий, 3 – чёрный, 4 - зеленый, 5- красный, 6 - белый, 7 - оранжевый, 8 - желтый, 9 - голубой, 10 - коричневый).